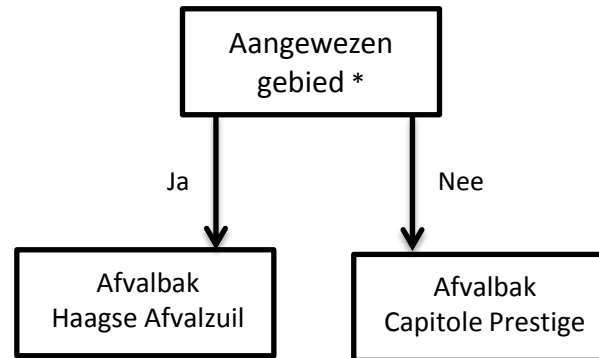


# Bepalen soort afvalbak



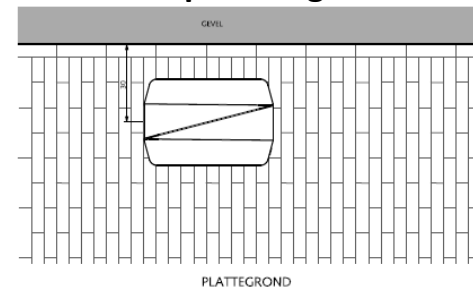
## Toepassing en plaatsing

Naast de looproute, bij voorkeur tegen de gevel. In lijn met overige objecten indien niet tegen de gevel. De minimale afstand tot banken is enkele meters in verband met stankoverlast.

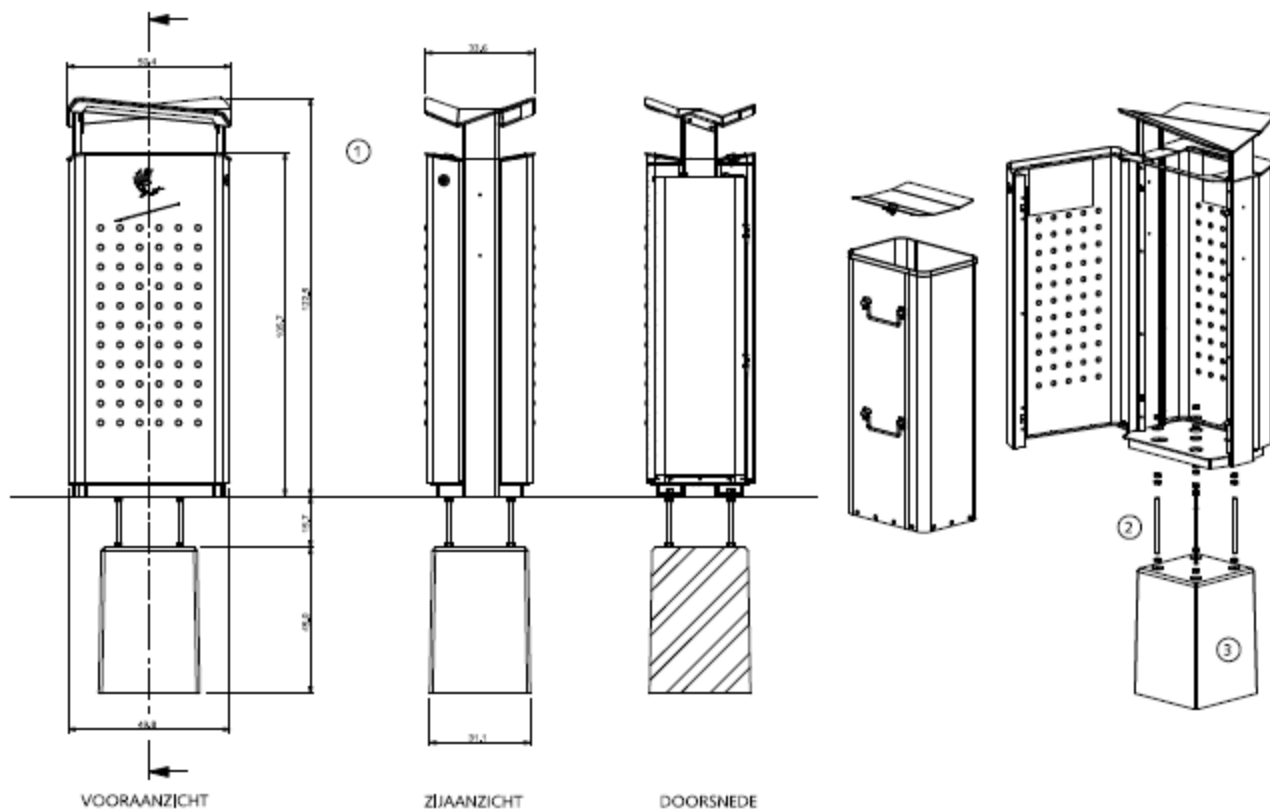
Kleuruitvoering Capitole: RAL6012

Kleuruitvoering Haagse zuil: RAL9007

## Voorkeursplaatsingmethode

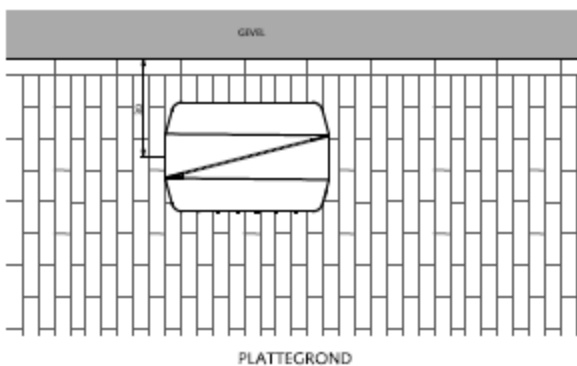


\* Stadscentrum en delen van de kuststrook zoals Kijkduin en Scheveningen waarbij hoofdelijk sprake is van voetgangersgebieden met een duurzame uitstraling zoals beschreven in het 'Handboek Openbare Ruimte'.



## STRAATMEUBILAIR AFVALBAK: 'Bammens Haagse Afvalzull'

- ① Papierbak thermisch verzinkt en gepoedercoat kleur; RAL 9007, inhoud 100 liter
- ② Bevestiging d.m.v. thermisch verzinkt draadlind
- ③ Betonnen funderingsblok onder maatveldrievu



Gemeente Den Haag

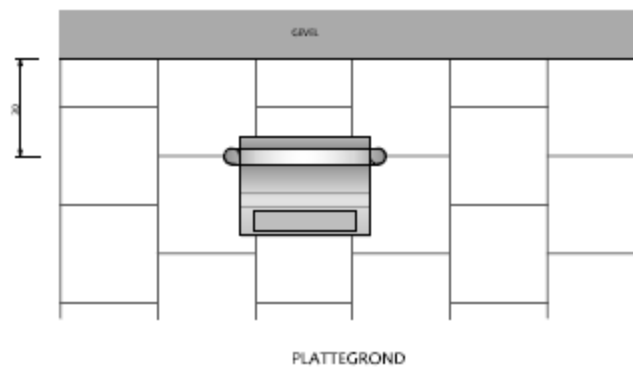
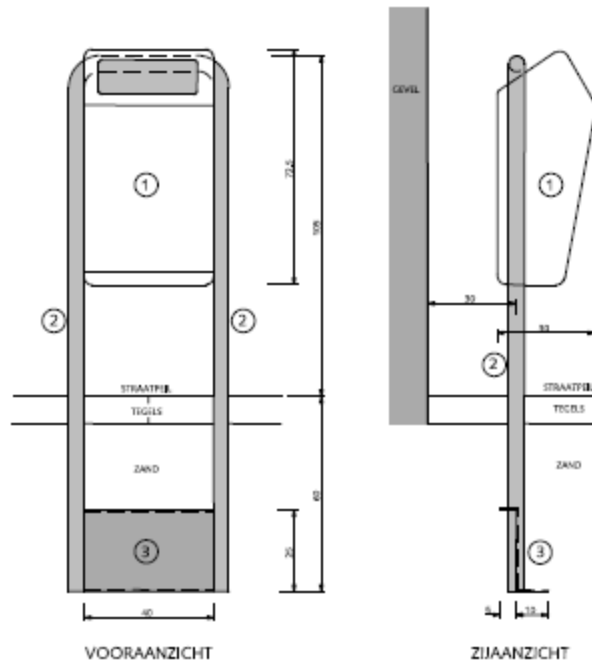
HOFSTADKWALITEIT

HANDBOEK OPENBARE RUIMTE  
STANDAARD WEGENBOUWDETAILS



december 2013

blad: HST 01



## STRAATMEUBILAIR AFVALBAK: 'Bammens Capitole Prestige'

- ① Papierbak inhoud 50 liter kleur: RAL 6012
- ② Staanders thermisch verzinkt, diameter: 48,3mm
- ③ Plaatstaal 4mm dik voor fundatie



Gemeente Den Haag

RESIDENTIEKWALITEIT

HANDBOEK OPENBARE RUIMTE  
STANDAARD WEGENBOUWDETAILS



december 2013

blad: RST 01