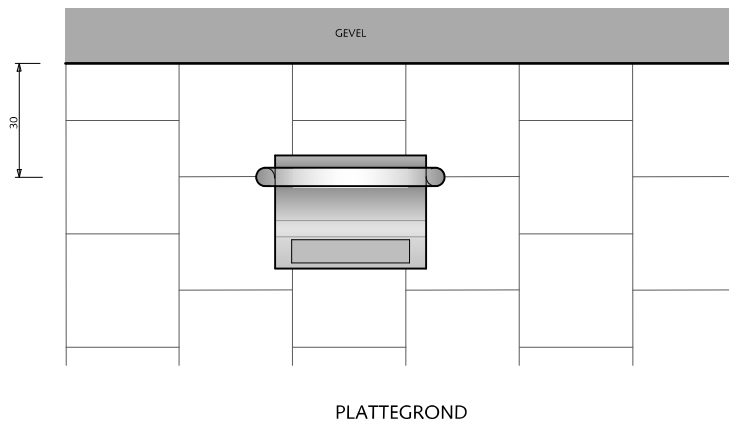


VOORAANZICHT

ZIJAANZICHT



PLATTEGROND

## STRAATMEUBILAIR AFVALBAK: 'Bammens Capitele Prestige'

- ① Papierbak inhoud 50 liter kleur: RAL 6012
- ② Staanders thermisch verzinkt, diameter : 48.3mm
- ② Plaatstaal 4mm dik voor fundatie



Gemeente Den Haag

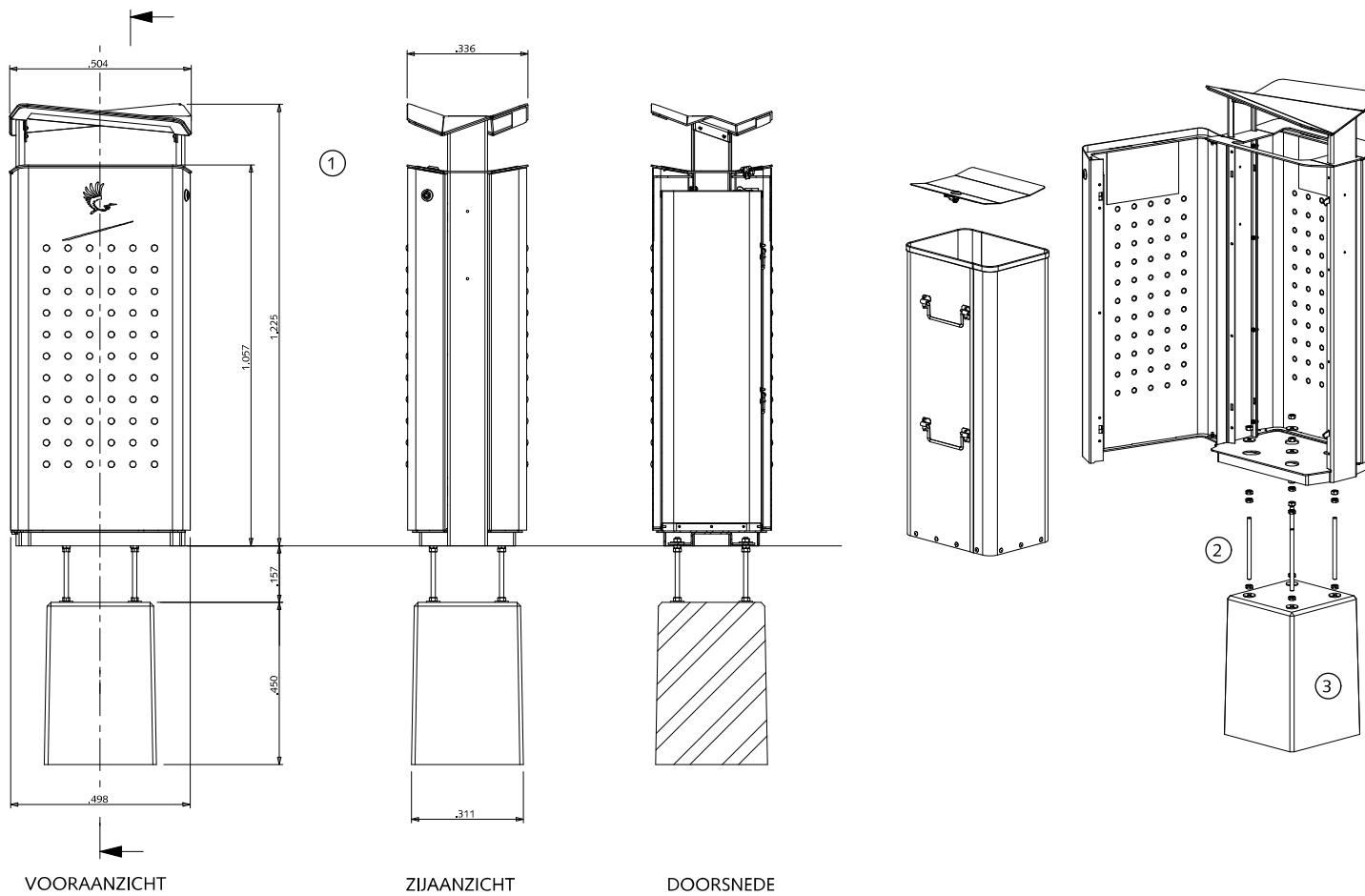
RESIDENTIEKWALITEIT

HANDBOEK OPENBARE RUIMTE  
STANDAARD WEGENBOUWDETAILS



december 2013

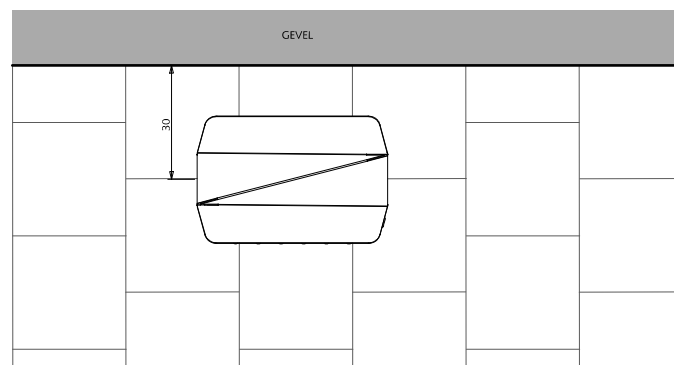
blad: RST 01



VOORAANZICHT

ZIJAANZICHT

DOORSNEDE



PLATTEGROND

## STRAATMEUBILAIR AFVALBAK: 'Bammens Haagse Afvalzuil'

Deze bak alleen in binnenstad en winkelstraten plaatsen

- ① Papierbak thermisch verzinkt en gepoedercoat  
kleur: RAL 9007, inhoud 100 liter
- ② Bevestiging d.m.v. thermisch verzinkt draadeind
- ③ Betonnen funderingsblok



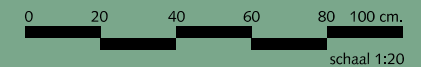
Gemeente Den Haag

december 2013

RESIDENTIEKWALITEIT

blad: RST 02

HANDBOEK OPENBARE RUIMTE  
STANDAARD WEGENBOUWDETAILS





## 1.2 HAAGSE AFVALZUIL 100 liter

### Omschrijving

De Haagse afvalzuil heeft een inhoud van 100 liter.

### Kleur en uitvoering

De standaarduitvoering van de Haagse afvalzuil is sendimir verzinkt NEN 1275 en gepoedercoat in de kleur aluminiumgrijs, RAL 9007. De staander is voorzien van een marmergrijze structuurlak, Akzo gris sablé 900.

### Toepassing en plaatsing

Naast de looproute, bij voorkeur tegen de gevel. Op strategische en herkenbare plaatsen, geschikt voor parken en pleinen. De minimale afstand tot banken is enkele meters in verband met stankoverlast. In winkelgebieden tegen de gevel plaatsen. In lijn met overige objecten plaatsen indien deze niet tegen de gevel staan. Zie standaarddetail RST 02.

### Bijzonderheden

De Haagse afvalzuil is in nauw overleg met de milieubeheerders ontwikkeld in 2010. De zuil is voorzien van een logo met de Haagse ooievaar. De betonnen sokkel zit 0.16m onder maaiveld, waardoor de bestrating onder de bak continu doorloopt.



## 1 AFVALINZAMELING

### 1.1 AFVALBAK 50 liter

#### Omschrijving

De standaard afvalbak voor Residentie Kwaliteit is de Capitole Prestige, geleverd door firma Bammens. De inhoud van de bak is 50 liter.

#### Kleur en uitvoering

In gebieden die vallen onder Hofstad Kwaliteit is de zwartgroen, RAL 6012. De afvalbak wordt bevestigd aan een beugel van thermisch verzinkt staal. Indien combinatie met bestaande palen of hekwerken is gewenst - zoals bij halteplaatsen - wordt de bak zonder beugel met aangepaste rugplaat bevestigd.

#### Toepassing en plaatsing

Naast de looproute, bij voorkeur tegen de gevel. In lijn met overige objecten indien niet tegen de gevel. De minimale afstand tot banken is enkele meters in verband met stankoverlast. Zie standaarddetail RST 01.

#### Bijzonderheden

*Adoptiebak* - Van dit type afvalbak bestaat er een adoptiebak. Burgers kunnen een adoptiebak aanvragen bij het betreffende stadsdeelkantoor. In het bijbehorende contract is een reinigingsplicht opgenomen. De bak is voorzien van de tekst 'adoptiebak' en is alleen te openen met een bijbehorende sleutel.

*Hondenpoepbak* - De Capitole wordt ook gebruikt als hondenpoepbak. In dat geval is de opening voorzien van een met de hand te bedienen klep en is de bak voorzien van een hondenlogo.