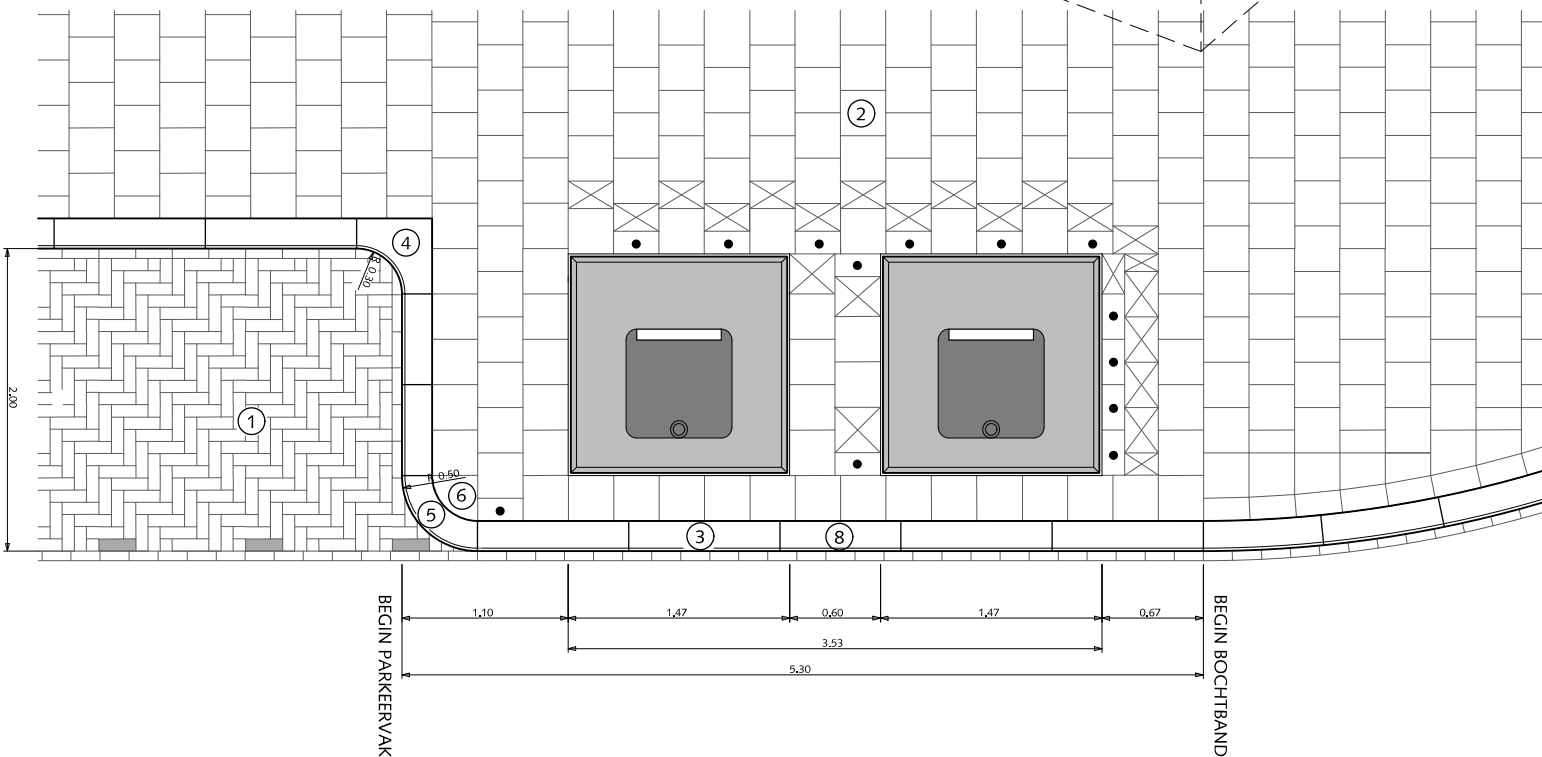
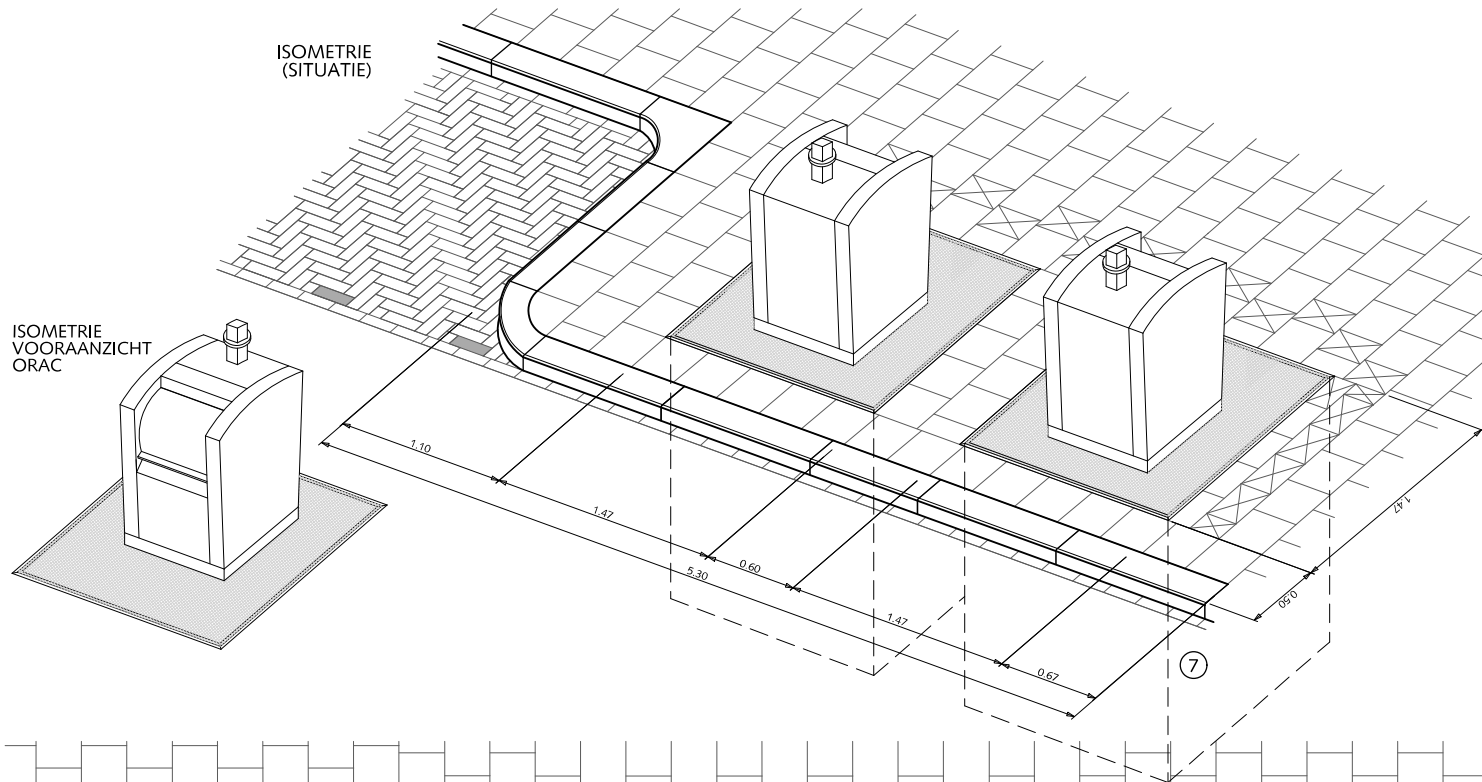


ISOMETRIE
(SITUATIE)

ISOMETRIE
VOORAANZICHT
ORAC



STRAATMEUBILAIR

ONDERGRONDSE RESTAFVAL-CONTAINERS BIJ LANGSPARKEREN

ORAC's van V-consyst
inhoud 5 m³

- ① Straatbaksteen dikformaat elleboogverband
- ② Betontegels 30x30x8cm halfsteensverband met uitgewassen deklaag van natuursteensplit of grijs hoogovencement*
- ③ Trottoirband 18/20x25x100 met uitgewassen deklaag van natuursteensplit of grijs hoogovencement*
- ④ Hoekblok 18/20cm 90° inwendig r=30cm met uitgewassen deklaag van natuursteensplit of grijs hoogovencement*
- ⑤ Bochtband 18/20 uitwendig r=50 cm met uitgewassen deklaag van natuursteensplit of grijs hoogovencement*
- ⑥ Kwart maan-tegel 30x30x8cm halfsteensverband met uitgewassen deklaag van natuursteensplit of grijs hoogovencement*
- ⑦ Ondergrondse container 1.87x1.87x3.00m
- ⑧ Band op maat zagen

- Betontegels 15x30x8cm

☒ Betontegels zagen

Rondom restafval containers altijd 8cm dikke tegels gebruiken

* grijs hoogovencement met kleurstelling gelijkwaardig aan portlandcement



Gemeente Den Haag

december 2013

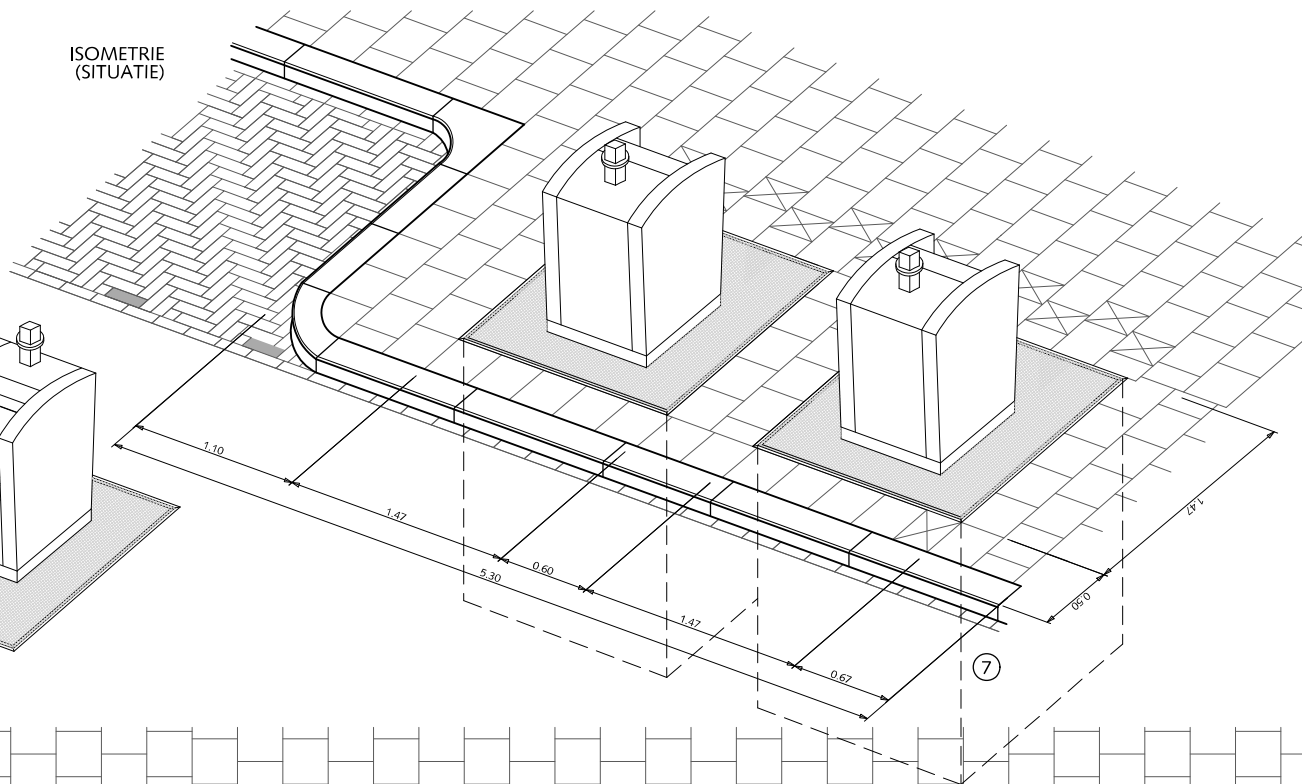
RESIDENTIEKWALITEIT

blad: RST 05

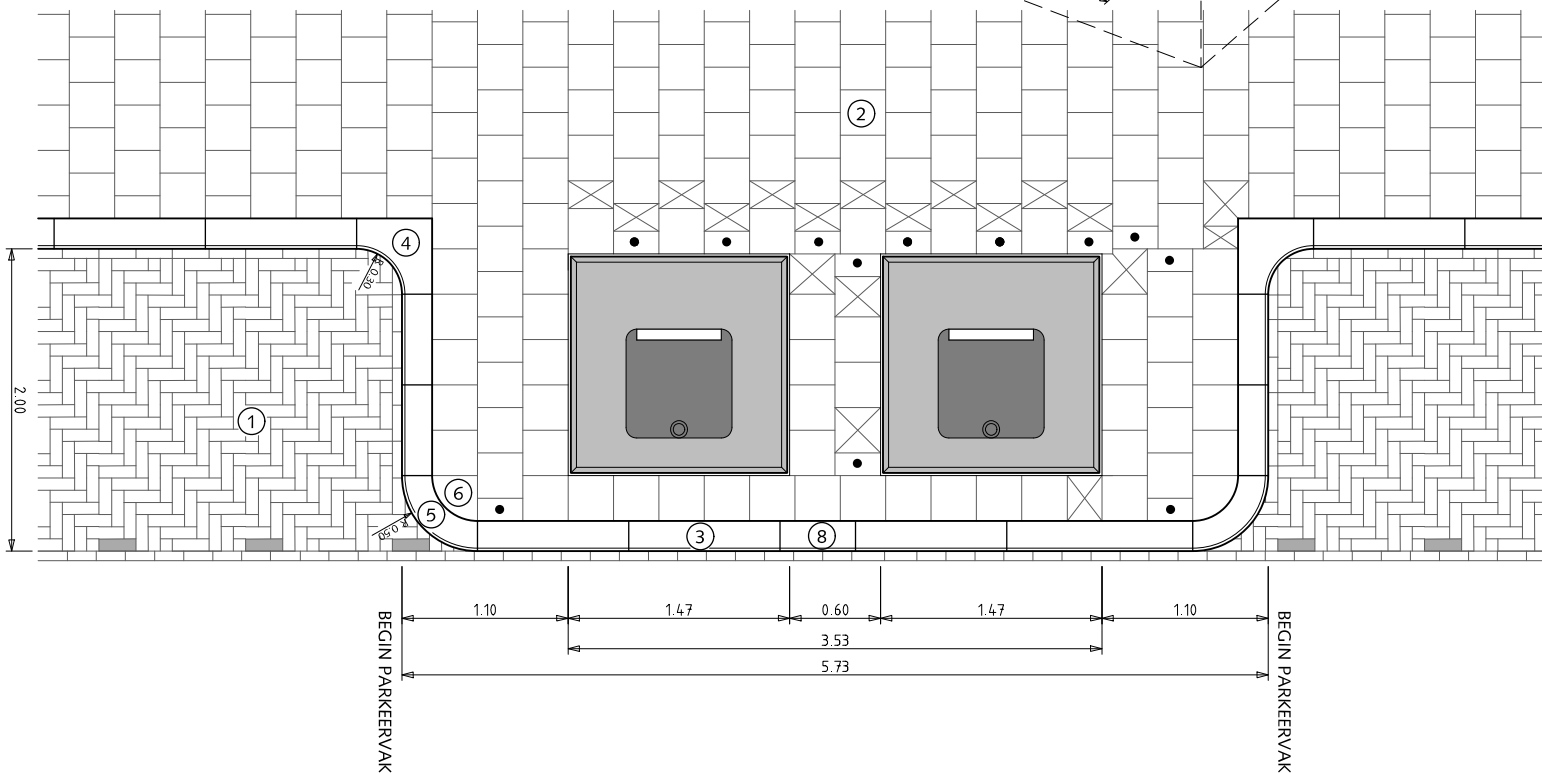
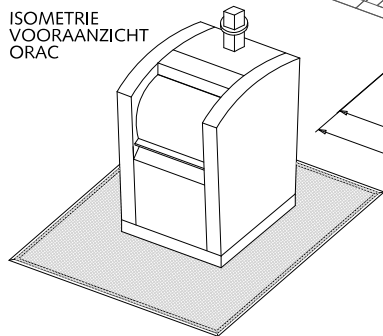
HANDBOEK OPENBARE RUIMTE
STANDAARD WEGENBOUWDETAILS



ISOMETRIE
(SITUATIE)



ISOMETRIE
VOORAANZICHT
ORAC



STRAATMEUBILAIR

ONDERGRONDSE RESTAFVAL-CONTAINERS BIJ LANGSPARKEREN

ORAC's van V-consyst
inhoud 5 m³

- ① Straatbaksteen dikformaat elleboogverband
- ② Betontegels 30x30x8cm halfsteensverband met uitgewassen deklaag van natuursteensplit of grijs hoogovencement*
- ③ Trottoirband 18/20x25x100 met uitgewassen deklaag van natuursteensplit of grijs hoogovencement*
- ④ Hoekblok 18/20cm 90° inwendig r=30cm met uitgewassen deklaag van natuursteensplit of grijs hoogovencement*
- ⑤ Bochtband 18/20 uitwendig r=50 cm met uitgewassen deklaag van natuursteensplit of grijs hoogovencement*
- ⑥ Kwart maan-tegel 30x30x8cm halfsteensverband met uitgewassen deklaag van natuursteensplit of grijs hoogovencement*
- ⑦ Ondergrondse container 1.87x1.87x3.00m
- ⑧ Band op maat zagen

- Betontegels 15x30x8cm

⊗ Betontegels zagen

Rondom restafval containers altijd 8cm dikke tegels gebruiken

* grijs hoogovencement met kleurstelling gelijkwaardig aan portlandcement



Gemeente Den Haag



december 2013

RESIDENTIEKWALITEIT

blad: RST 06

HANDBOEK OPENBARE RUIMTE
STANDAARD WEGENBOUWDETAILS

STRAATMEUBILAIR

ONDERGRONDSE RESTAFVAL-CONTAINERS BIJ GESTOKEN PARKEREN

ORAC's van V-consyst
inhoud 5 m³

- ① Straatbaksteen dikformaat elleboogverband
- ② Betontegels 30x30x8cm halfsteensverband met uitgewassen deklaag van natuursteensplit of grijs hoogovencement*
- ③ Trottoirband 18/20x25x100 met uitgewassen deklaag van natuursteensplit of grijs hoogovencement*
- ④ Hoekblok 18/20cm 90°, inwendig r=30cm met uitgewassen deklaag van natuursteensplit of grijs hoogovencement*
- ⑤ Bochtband 18/20 uitwendig r=50 cm met uitgewassen deklaag van natuursteensplit of grijs hoogovencement*
- ⑥ Kwart maan-tegel 30x30x8cm halfsteensverband met uitgewassen deklaag van natuursteensplit of grijs hoogovencement*

● Betontegels 15x30x8cm

⊗ Betontegels zagen

Rondom restafval containers altijd 8cm dikke tegels gebruiken

* grijs hoogovencement met kleurstelling gelijkwaardig aan portlandcement



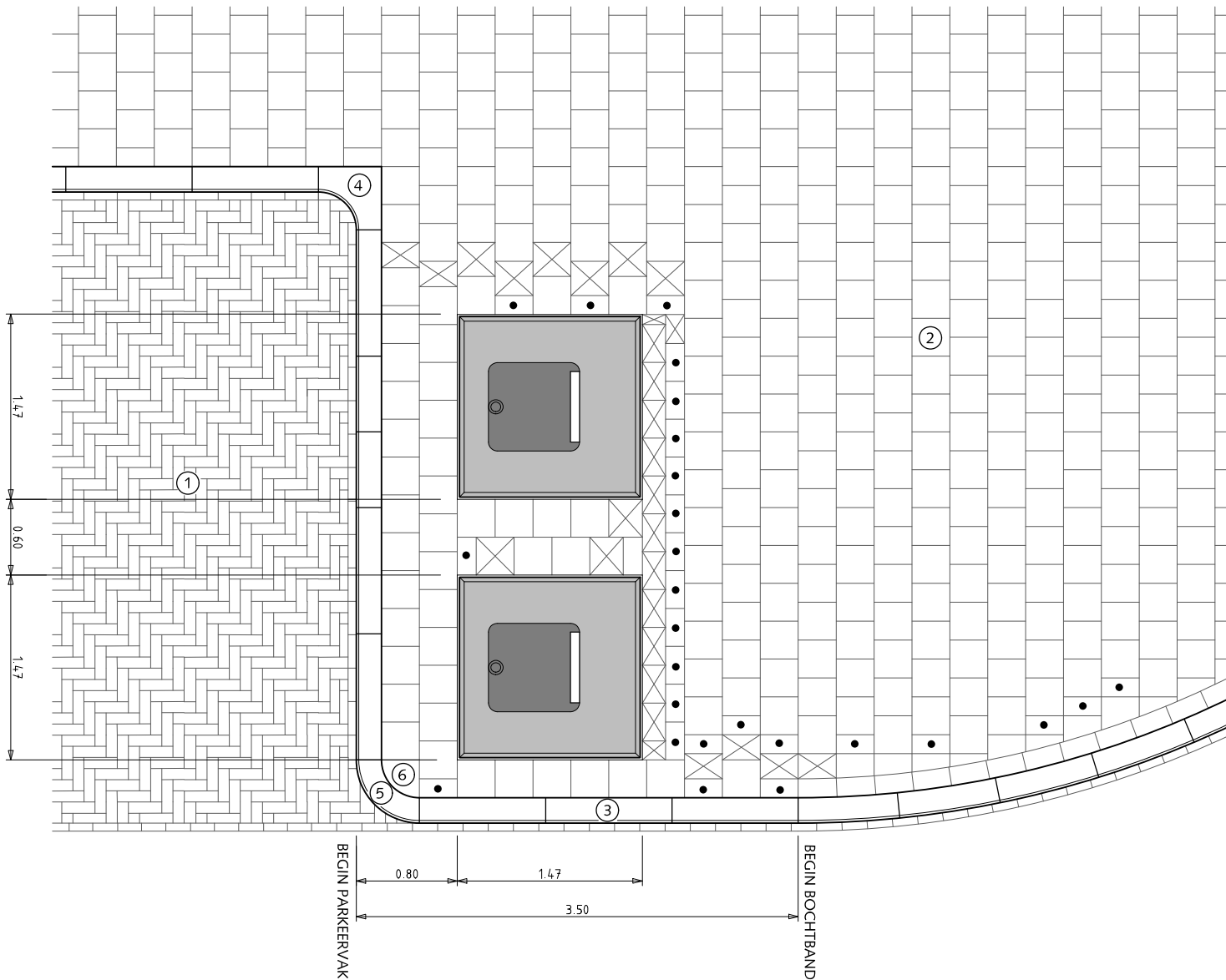
Gemeente Den Haag

december 2013

RESIDENTIEKWALITEIT

blad: RST 07

HANDBOEK OPENBARE RUIMTE
STANDAARD WEGENBOUWDETAILS



schaal 1:50



1.3 ONDERGRONDSE AFVAL- INZAMELING

Omschrijving

De ondergrondse bakken voor het aanbieden van glas, papier en huisvuil bestaan uit ondergrondse containers met een afsluitende tranenplaat van verzinkt staal NEN 1275. Op de plaat is een koker met vulopening geplaatst. Ze worden geleverd VConsynt.

Kleur en uitvoering

De containers hebben een inhoud van 5 m³. Tranenplaat en koker zijn van thermisch verzinkt staal NEN 1275. Koker is gepoedercoat in de kleur zwartgroen, RAL 6012. De opneembare stalen containers zijn thermisch verzinkt NEN 1275.

Toepassing en plaatsing

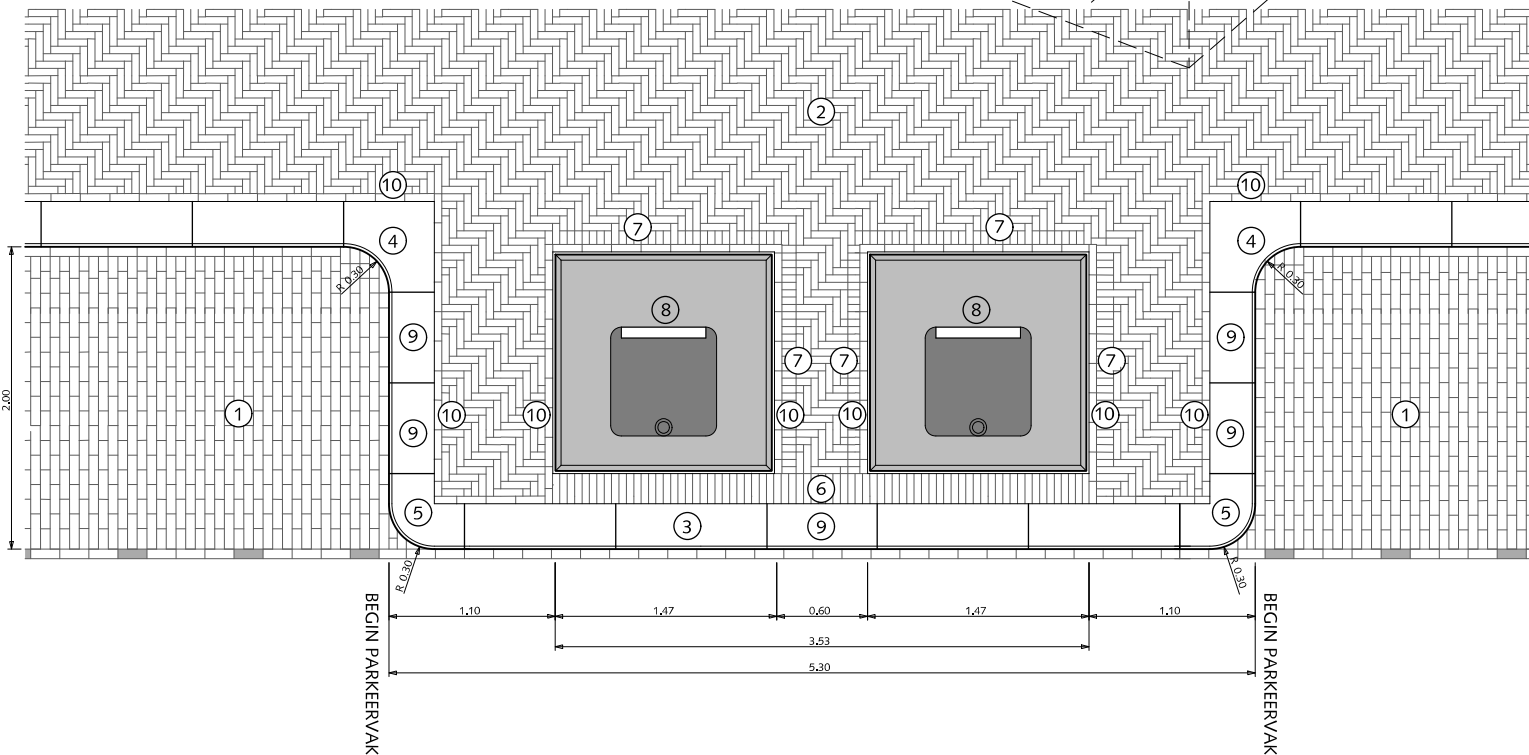
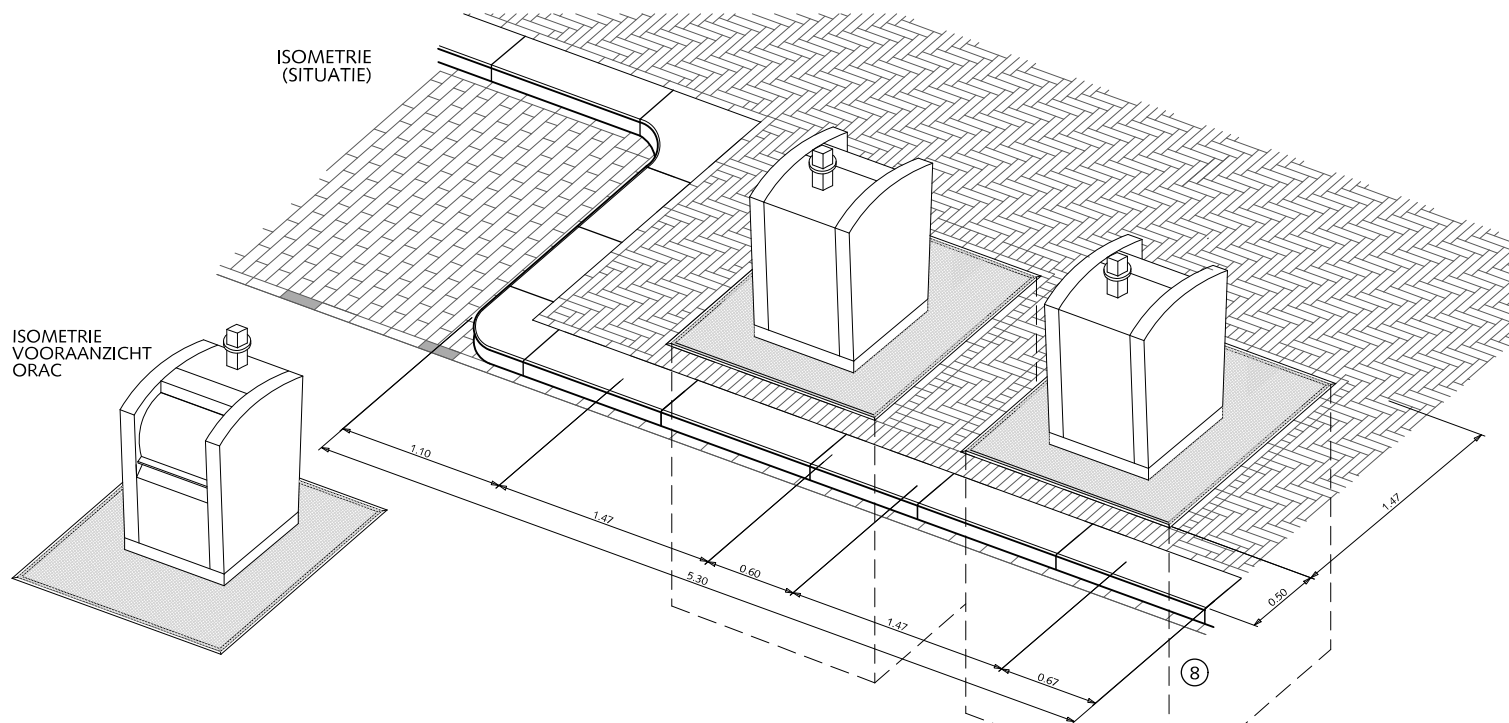
Op goed bereikbare aanbiedplaatsen die centraal in een woonbuurt liggen. Bij plaatsing dient rekening gehouden te worden met ondergrondse infrastructuur en boomwortels. Niet plaatsen langs doorgaande verkeerswegen, naast fietspaden of op bruggen. Zie standaarddetail RST 05, 06 en 07.

Bijzonderheden

In Den Haag wordt het glas op kleur geselecteerd: wit en gekleurd. Hiervoor zijn gescheiden segmenten aanwezig met aparte vulopeningen. Standaard wordt er bij de afvalbakken een Haagse afvalzuil geplaatst om overig klein afval rondom de ondergrondse bakken in kwijt te kunnen.

ISOMETRIE
(SITUATIE)

ISOMETRIE
VOORAANZICHT
ORAC



STRAATMEUBILAIR

ONDERGRONDSE RESTAFVAL-CONTAINERS BIJ LANGSPARKEREN

ORAC's van V-consyst
inhoud 5 m³

- ① Straatbaksteen dikformaat halfsteensverband mangan
- ② Straatbaksteen waalmaat elleboogverband mangan
Trottoir < 300cm halfsteensverband toepassen
- ③ Trottoirband 28/30x26x100 antraciet
- ④ Hoekblok 28/30cm 90° inwendig r=30cm antraciet
- ⑤ Hoekblok 28/30cm 90° uitwendig r=30 cm antraciet
- ⑥ Rollaag straatbaksteen waalmaat mangan
- ⑦ Straatbaksteen waalmaat mangan op maat zagen
- ⑧ Ondergrondse container 1.87x1.87x3.00m
- ⑨ Band op maat zagen
- ⑩ Streklaag straatbaksteen waalmaat mangan

Algemeen:
Ondergrondse maat 1,67mx167m



Gemeente Den Haag



schaal 1:50

december 2013

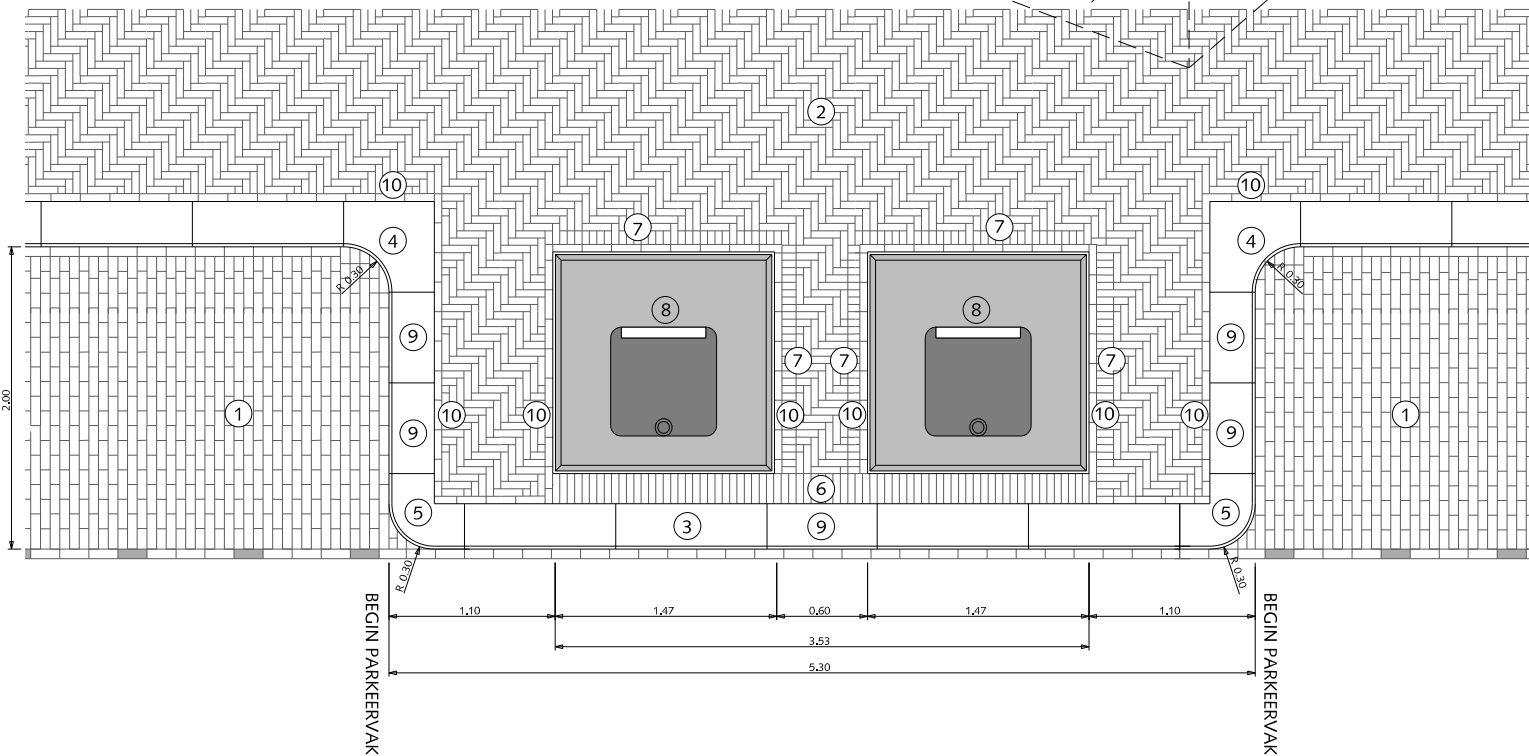
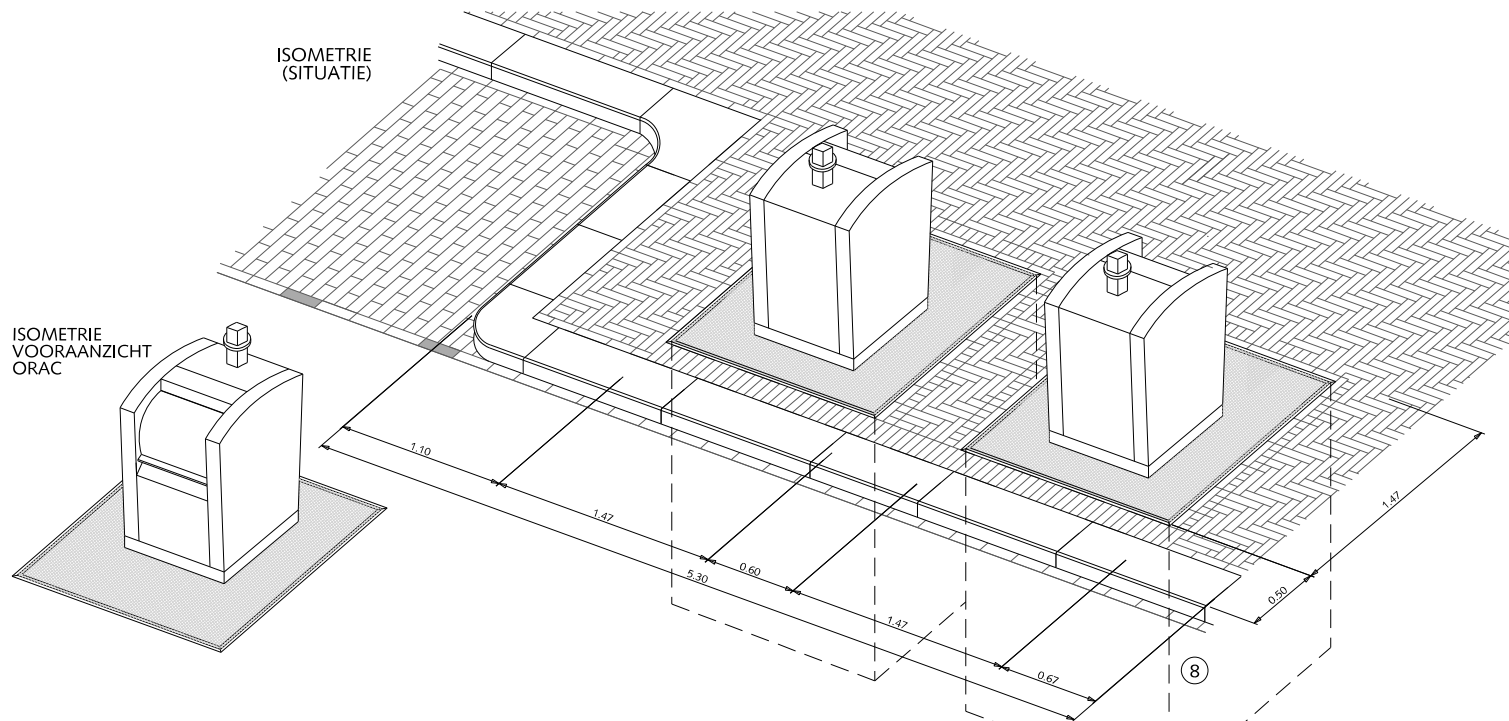
HOFSTADWALITEIT

blad: HST 07

HANDBOEK OPENBARE RUIMTE
STANDAARD WEGENBOUWDETAILS

ISOMETRIE
(SITUATIE)

ISOMETRIE
VOORAANZICHT
ORAC



STRAATMEUBILAIR

ONDERGRONDSE RESTAFVAL- CONTAINERS BIJ LANGSPARKEREN

ORAC's van V-consyst
inhoud 5 m³

- ① Straatbaksteen dikformaat halfsteensverband mangan
- ② Straatbaksteen waalformaat elleboogverband mangan
Trottoir < 300cm halfsteensverband toepassen
- ③ Trottoirband 28/30x26x100 antraciet
- ④ Hoekblok 28/30cm 90° inwendig r=30cm antraciet
- ⑤ Hoekblok 28/30cm 90° uitwendig r=30 cm antraciet
- ⑥ Rollaag straatbaksteen waalformaat mangan
- ⑦ Straatbaksteen waalformaat mangan op maat zagen
- ⑧ Ondergrondse container 1.87x1.87x3.00m
- ⑨ Band op maat zagen
- ⑩ Streklaag straatbaksteen waalformaat mangan

Algemeen:
Ondergrondse maat 1,67mx167m



Gemeente Den Haag



schaal 1:50

december 2013

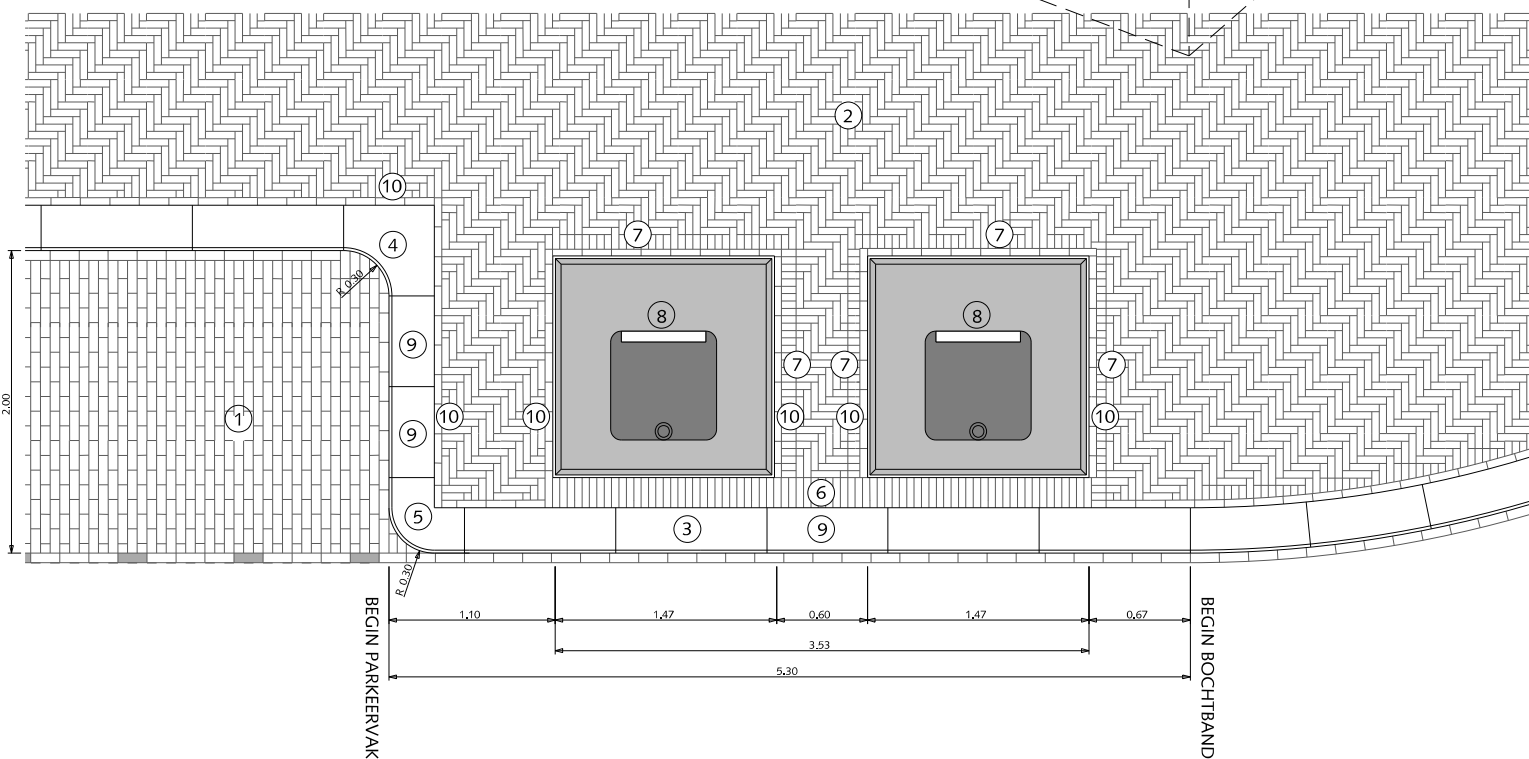
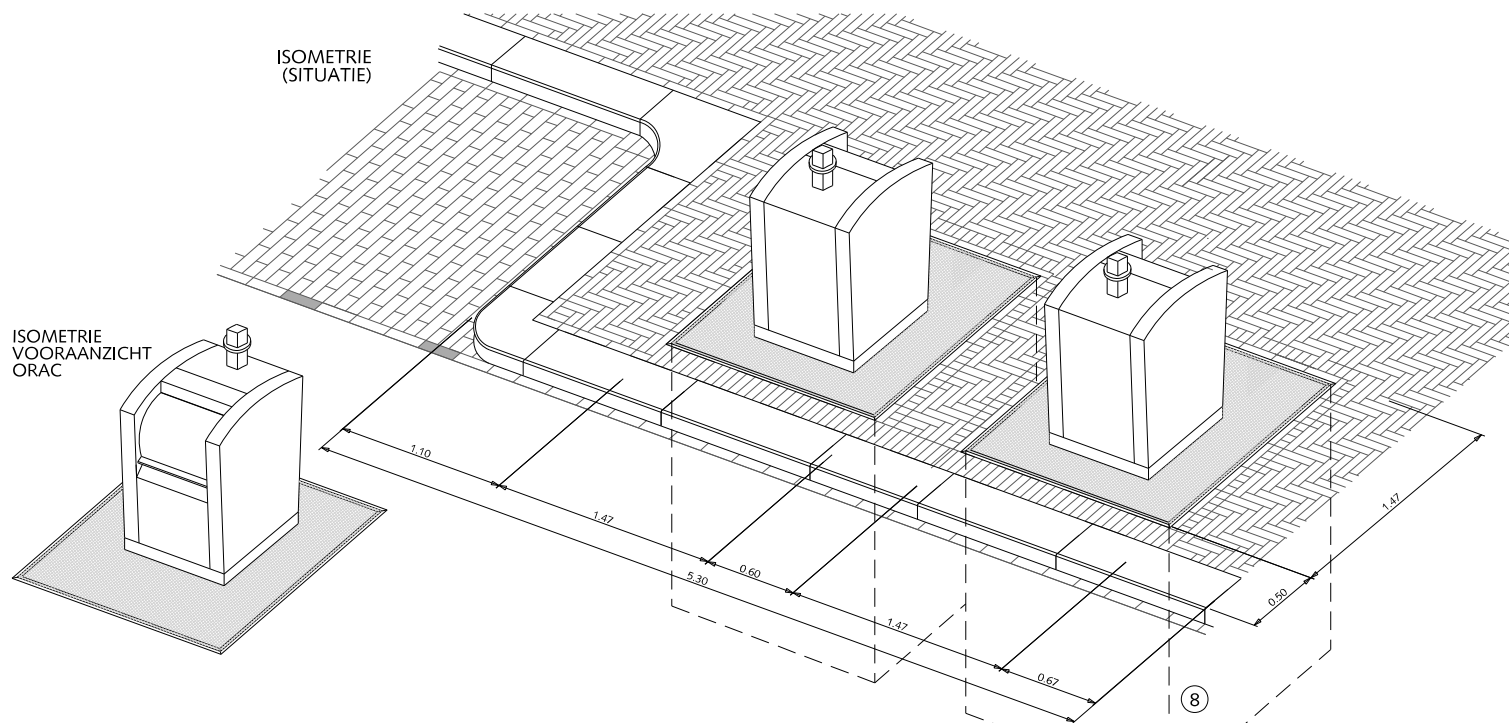
HOFSTADWALITEIT

blad: HST 08

HANDBOEK OPENBARE RUIMTE
STANDAARD WEGENBOUWDETAILS

ISOMETRIE
(SITUATIE)

ISOMETRIE
VOORAANZICHT
ORAC



STRAATMEUBILAIR

ONDERGRONDSE RESTAFVAL- CONTAINERS BIJ LANGSPARKEREN

ORAC's van V-consyst
inhoud 5 m³

- ① Straatbaksteen dikformaat halfsteensverband mangan
- ② Straatbaksteen waalformaat elleboogverband mangan
Trottoir < 300cm halfsteensverband toepassen
- ③ Trottoirband 28/30x26x100 antraciet
- ④ Hoekblok 28/30cm 90° inwendig r=30cm antraciet
- ⑤ Hoekblok 28/30cm 90° uitwendig r=30 cm antraciet
- ⑥ Rollaag straatbaksteen waalformaat mangan
- ⑦ Straatbaksteen waalformaat mangan op maat zagen
- ⑧ Ondergrondse container 1.87x1.87x3.00m
- ⑨ Band op maat zagen
- ⑩ Streklaag straatbaksteen waalformaat mangan

Algemeen:
Ondergrondse maat 1,67m x 1,67m



Gemeente Den Haag



schaal 1:50

december 2013

HOFSTADKWALITEIT

blad: HST 09

HANDBOEK OPENBARE RUIMTE
STANDAARD WEGENBOUWDETAILS

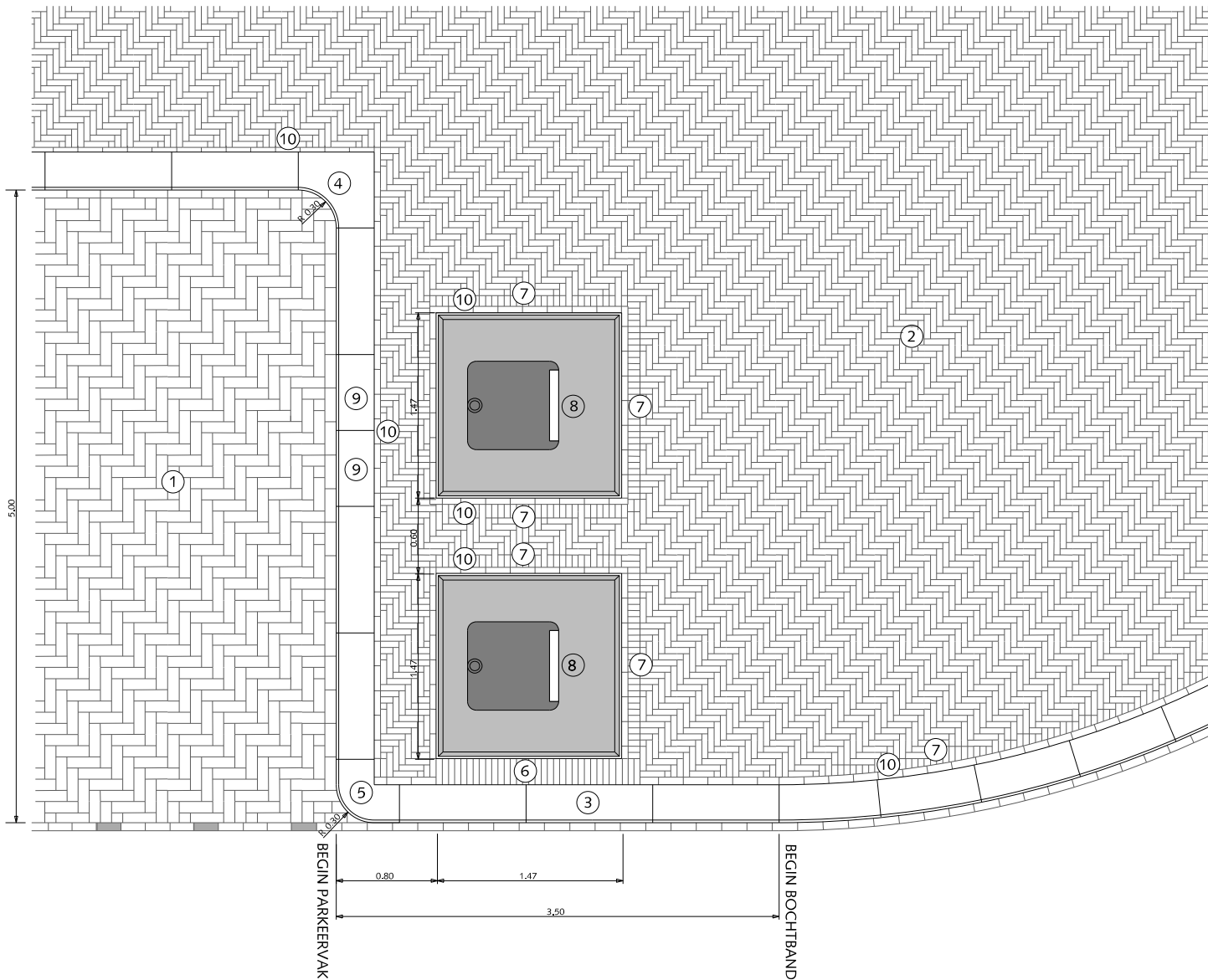
STRAATMEUBILAIR

ONDERGRONDSE RESTAFVAL-CONTAINERS BIJ GESTOKEN PARKEREN

ORAC's van V-consyst
inhoud 5 m³

- ① Straatbaksteen dikformaat elleboogverband mangaan
- ② Straatbaksteen waalformaat elleboogverband mangaan
Trottoir < 300cm halfsteensverband toepassen
- ③ Trottoirband 28/30x26x100 antraciet
- ④ Hoekblok 28/30cm 90° inwendig r=30cm antraciet
- ⑤ Hoekblok 28/30cm 90° uitwendig r=30 cm antraciet
- ⑥ Rollaag straatbaksteen waalformaat mangaan
- ⑦ Straatbaksteen waalformaat mangaan op maat zagen
- ⑧ Ondergrondse container 1.87x1.87x3.00m
- ⑨ Band op maat zagen
- ⑩ Streklaag straatbaksteen waalformaat mangaan

Algemeen:
Ondergrondse maat 1,67m x 1,67m



Gemeente Den Haag

december 2013

HOFSTADWALITEIT

blad: HST 10

HANDBOEK OPENBARE RUIMTE
STANDAARD WEGENBOUWDETAILS





1.2 ONDERGRONDSE AFVALINZAMELING

Omschrijving

De ondergrondse bakken voor het aanbieden van glas, papier en huisvuil bestaan uit ondergrondse containers met een afsluitende tranenplaat van verzinkt staal NEN 1275. Op de plaat is een koker met vulopening geplaatst. Ze worden geleverd door VConsynt.

Kleur en uitvoering

De containers hebben een inhoud van 5 m³. Tranenplaat en koker zijn van thermisch verzinkt staal NEN 1275. Koker is gepoedercoat in de kleur aluminiumgrijs, RAL 9007. De opneembare stalen containers zijn thermisch verzinkt NEN 1275.

Toepassing en plaatsing

Op goed bereikbare aanbodplaatsen die centraal in een woonbuurt liggen. Bij plaatsing dient rekening gehouden te worden met ondergrondse infrastructuur en boomwortels. Niet plaatsen langs doorgaande verkeerswegen, naast fietspaden of op bruggen. Zie standaarddetail HST 07, 08 en 09.

Bijzonderheden

In Den Haag wordt het glas op kleur geselecteerd: wit en gekleurd. Hiervoor zijn gescheiden segmenten aanwezig met aparte vulopeningen. Standaard wordt er bij de afvalbakken een Haagse afvalzuil geplaatst om overig klein afval rondom de ondergrondse bakken in kwijt te kunnen.