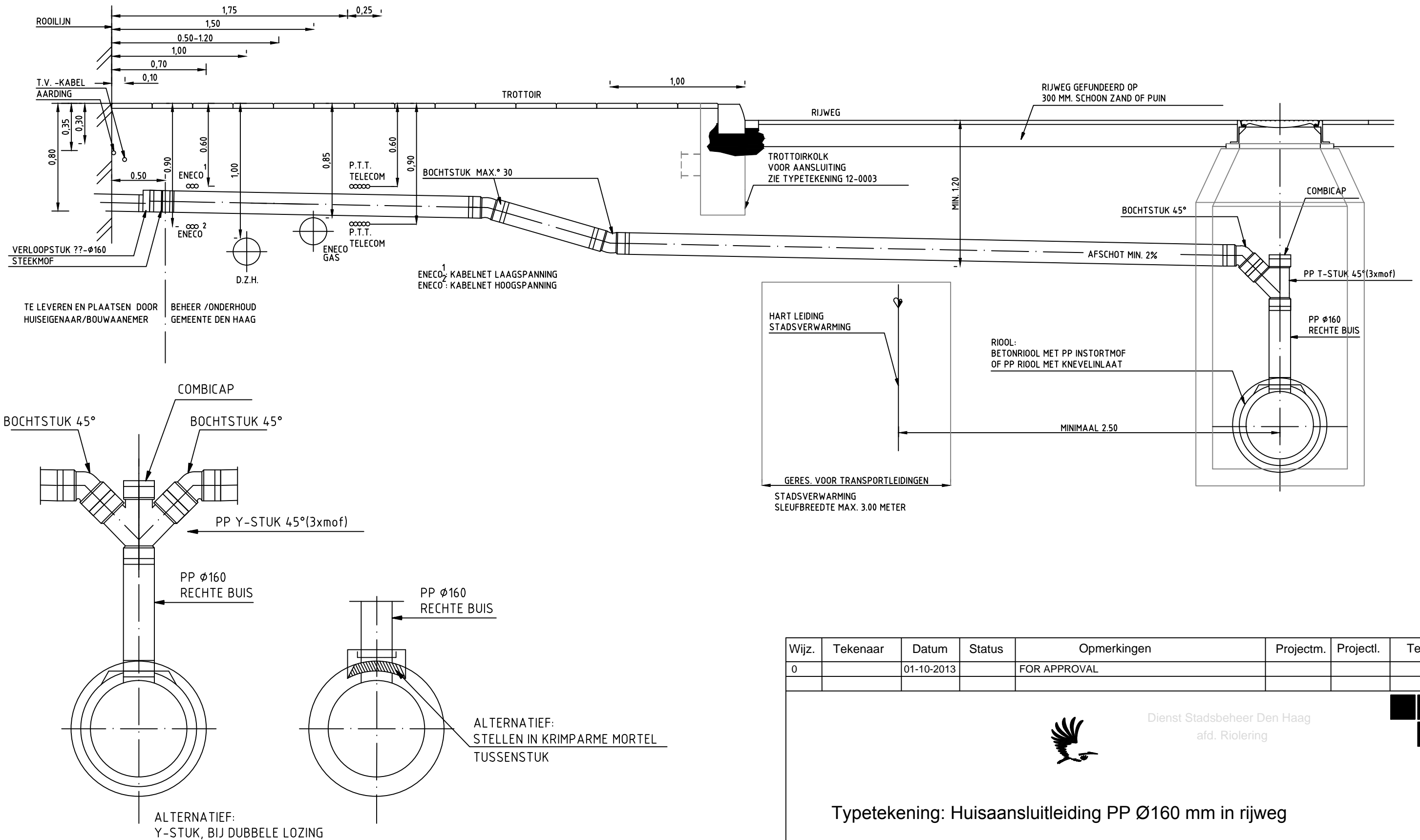


NORMALE LIGGING AFVOER M.V. -0.80M



Wijz.	Tekenaar	Datum	Status	Opmerkingen	Projectm.	Projectl.	Tek.
0		01-10-2013		FOR APPROVAL			



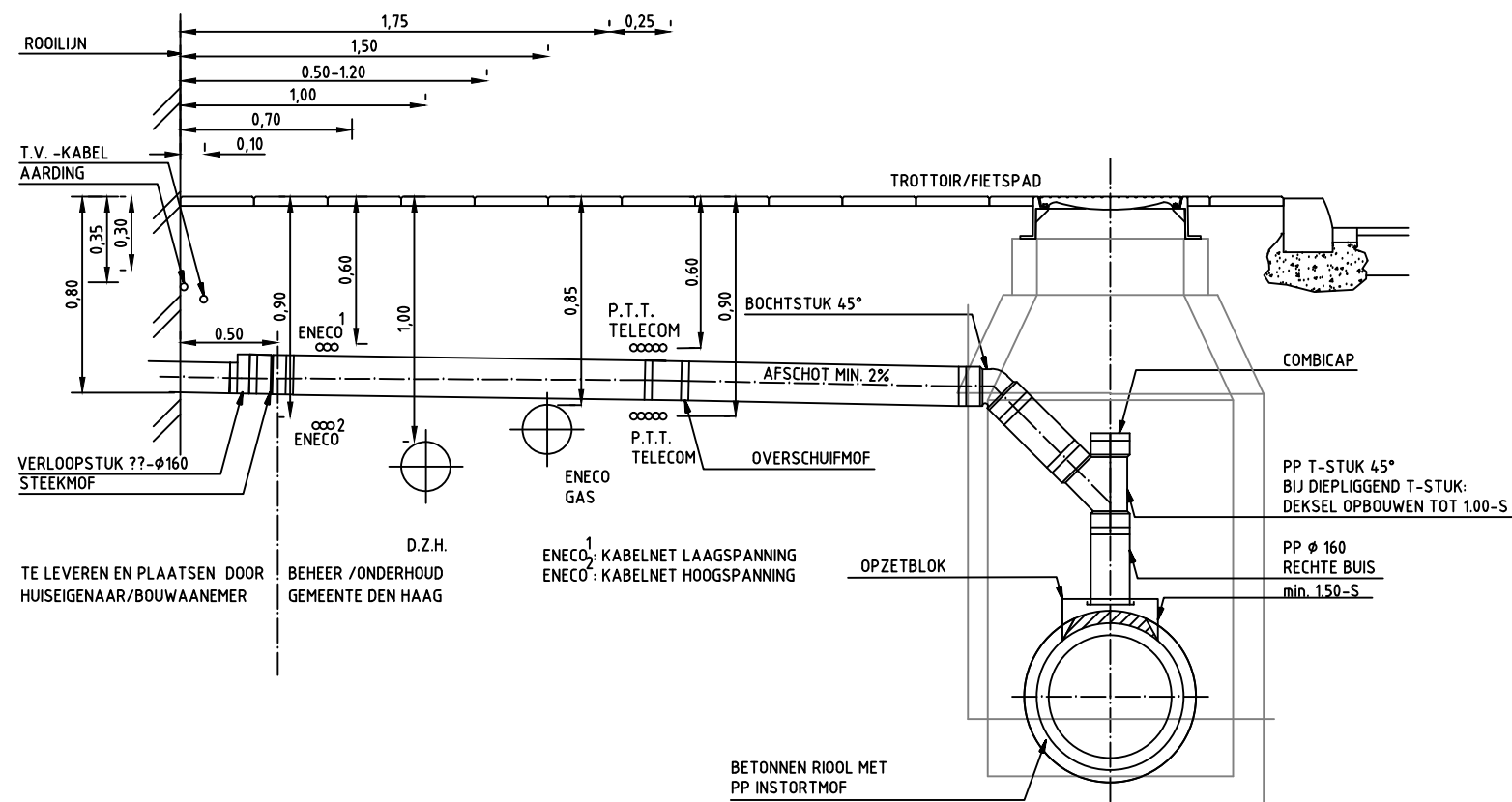
Dienst Stadsbeheer Den Haag  
afd. Riolering

**Typetekening: Huisaansluitleiding PP Ø160 mm in rijweg**

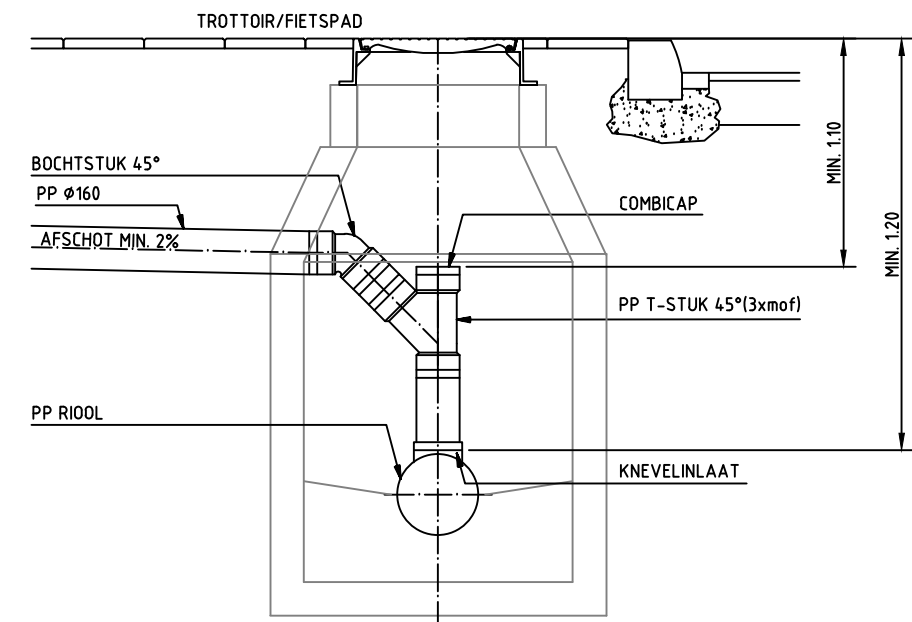
Opdrachtgever: Gemeente Den Haag afd. Riolering  
 Datum: 01-10-2013  
 Tekenaar: J&R-Design  
 Tekeningsnummer: 12-0001  
 Bladnummer:  
 Schaal: n.v.t  
 Formaat: A3  
 Maten in meters  
 Aanduidingen in mm

ALLEEN BIJ 15°, 30° en 45° BOCHTSTUKKEN TOEPASSEN, IN AFWIJKENDE GEVALLEN OVERLEG PLEGEN MET DE AFD. RIOLERING

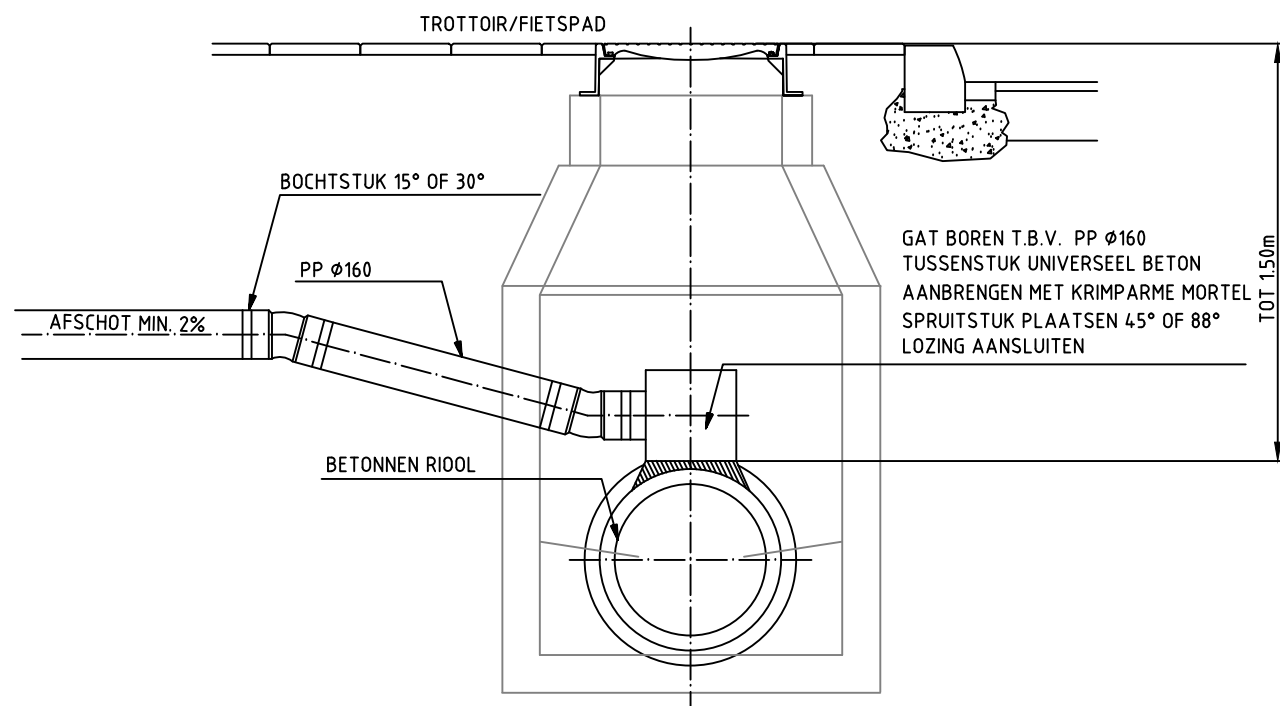
ALLE PP MATERIALEN: KLASSE SN8(CEN-NORM) TENZIJ ANDERS AANGEGEVEN  
 PP MATERIAAL VOOR FAECALIEN-AFVOER IN DE KLEUR BRUIN  
 PP MATERIAAL VOOR REGENWATER-AFVOER IN DE KLEUR GRIJS  
 PP VERBINDINGEN DOOR MIDDEL VAN MOF MET RUBBERMANCHETTEN  
 DIE ALLEEN DOOR EEN ZUURVRIJ GLIJMIDEL IN ELKAAR MOGEN WORDEN GEZET



1. AANSLUITING OP BETONNEN RIOOL  
D.M.V. PP SPRUITSTUK(VANAF 1.50M -S)



2. AANSLUITING OP PP RIOOL  
OVERIGE GEGEVENS CONFORM AANSLUITING OP BETONNEN RIOOL (ZIE 3.)  
ZIE TEK.12-0001 VOOR OPBOUW



3. AANSLUITING OP BETONNEN RIOOL  
D.M.V. BETONNEN OPZETBLOK  
( TOT 1.50m-S )

ALLEEN BIJ 15°, 30° en 45° BOCHTSTUKKEN TOEPASSEN, IN AFWIJKENDE GEVALLEN OVERLEG PLEGEN MET DE AFD. RIOLERING  
ALLE PP MATERIALEN: KLASSE SN8(CEN-NORM) TENZIJ ANDERS AANGEGEVEN  
PP MATERIAAL VOOR FAECALIEN-AFVOER IN DE KLEUR BRUIN  
PP MATERIAAL VOOR REGENWATER-AFVOER IN DE KLEUR GRIJS  
PP VERBINDINGEN DOOR MIDDEL VAN MOF MET RUBBERMANCHETTEN  
DIE ALLEEN DOOR EEN ZUURVRIJ GLIJMIDEL IN ELKAAR MOGEN WORDEN GEZET

BIJ EEN GRONDDEKKING OP HET RIOOL VAN 1.20 TOT 1.50m, BETONNEN OPZETBLOK GEBRUIKEN, TOT MINIMAAL DE MAAT VAN 1.50m IS BEREIKT. BIJ DIEPER DAN 1.50m, PVC T-STUK TOEPASSEN

Wijz.	Tekenaar	Datum	Status	Opmerkingen	Projectm.	Projectl.	Tek.
0		01-10-2013		FOR APPROVAL			



Dienst Stadsbeheer Den Haag  
afd. Riolering

Typetekening: Huisaansluitleiding PP Ø160,  
riool in trottoir/fietspad

Opdrachtgever: Gemeente Den Haag afd. Riolering

Datum: 01-10-2013

Tekenaar: J&R-Design

Tekeningnummer: 12-0002

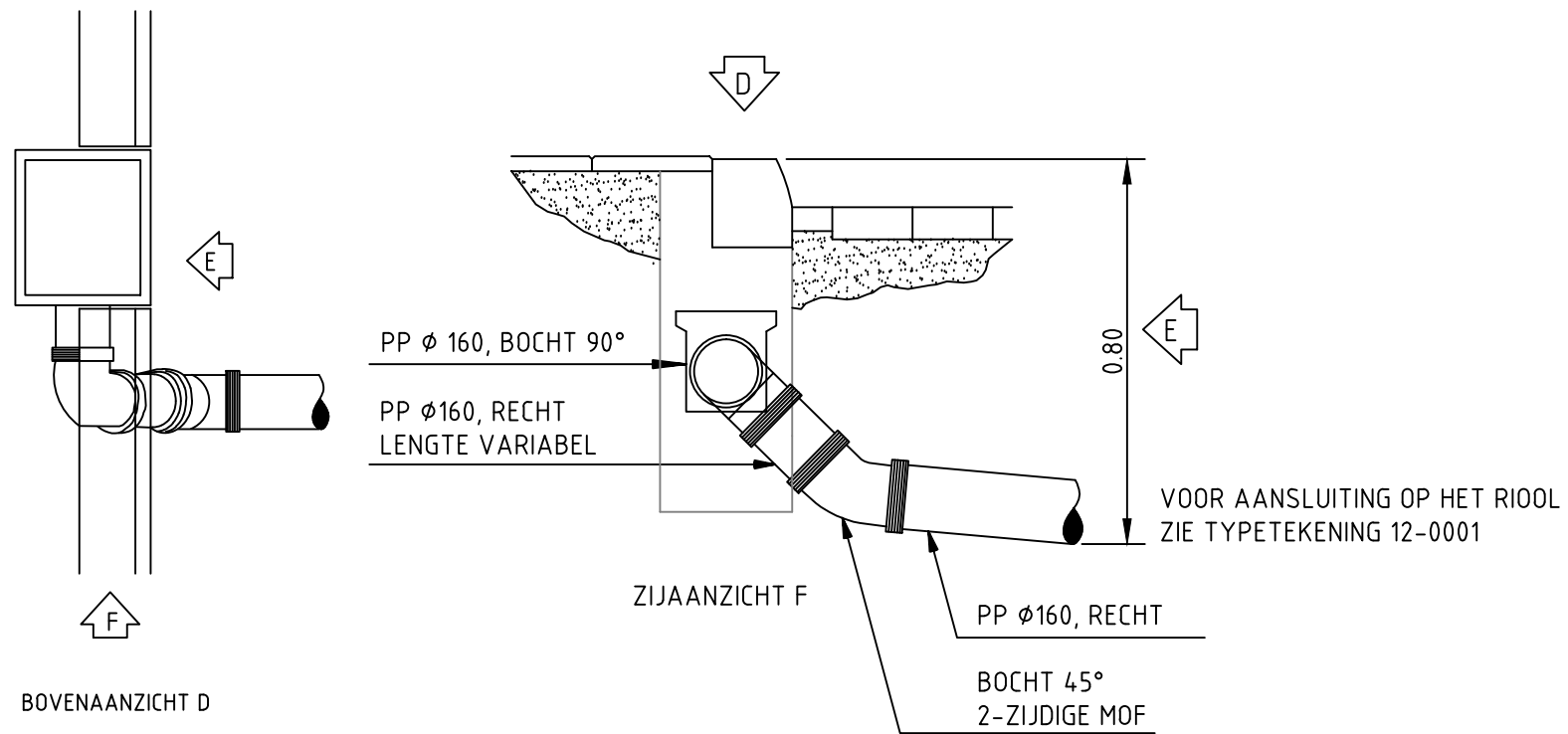
Bladnummer:

Schaal: n.v.t

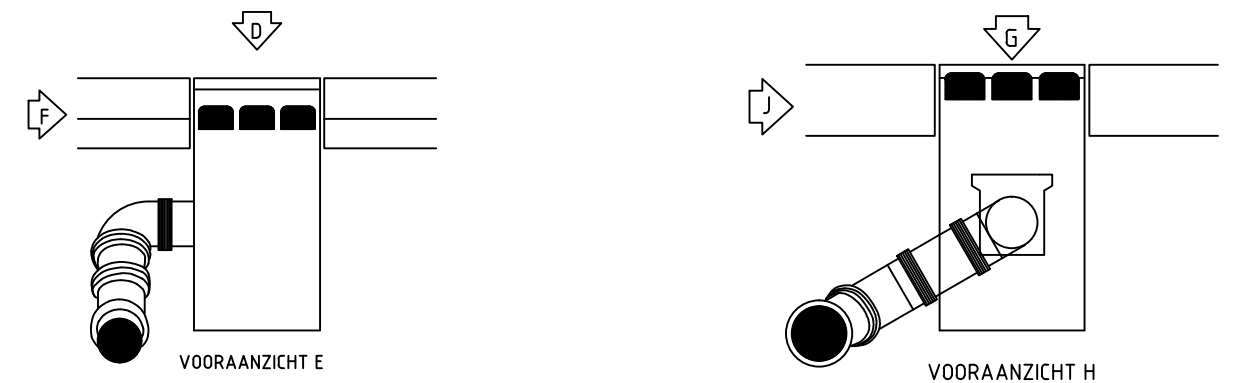
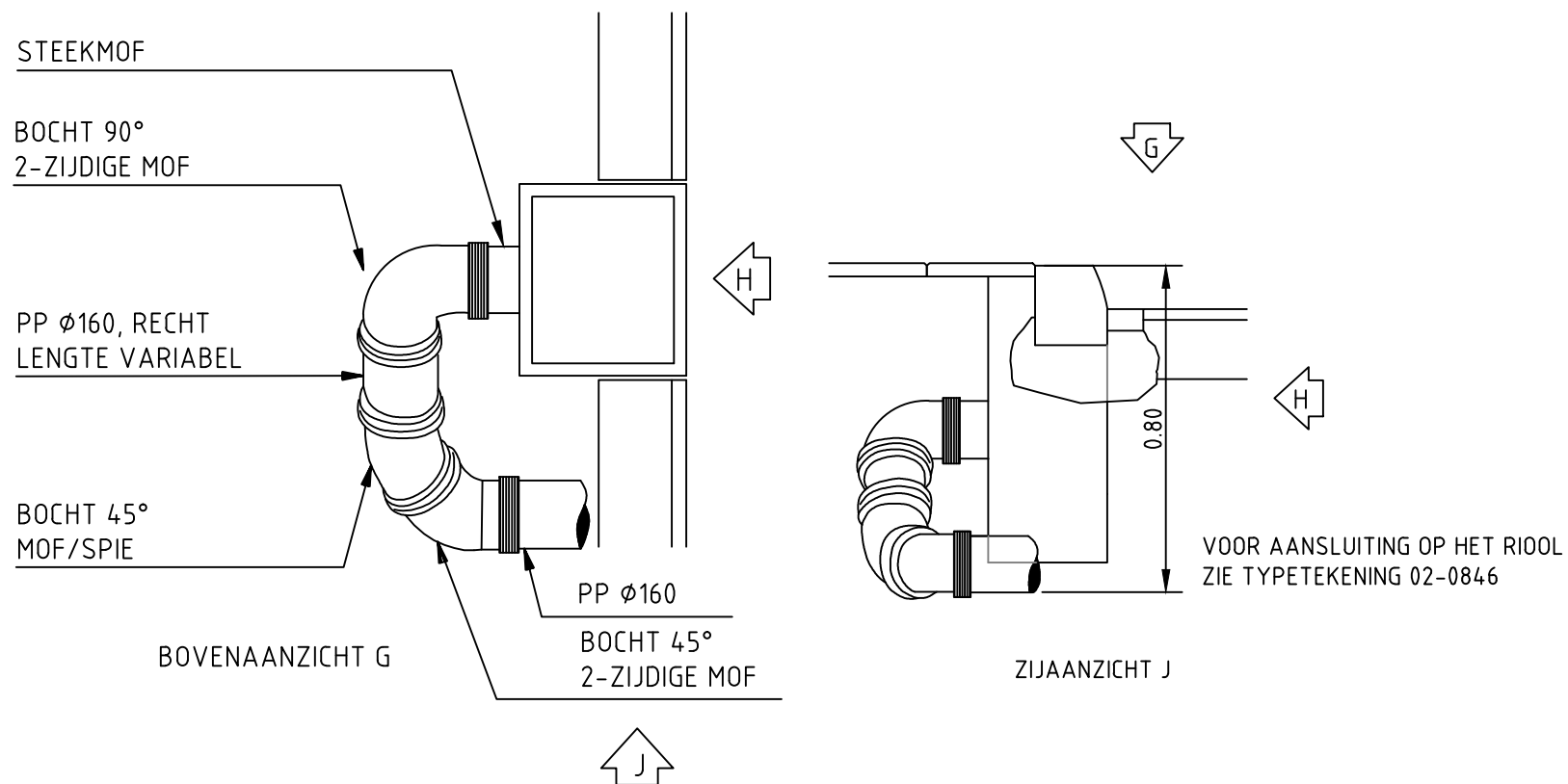
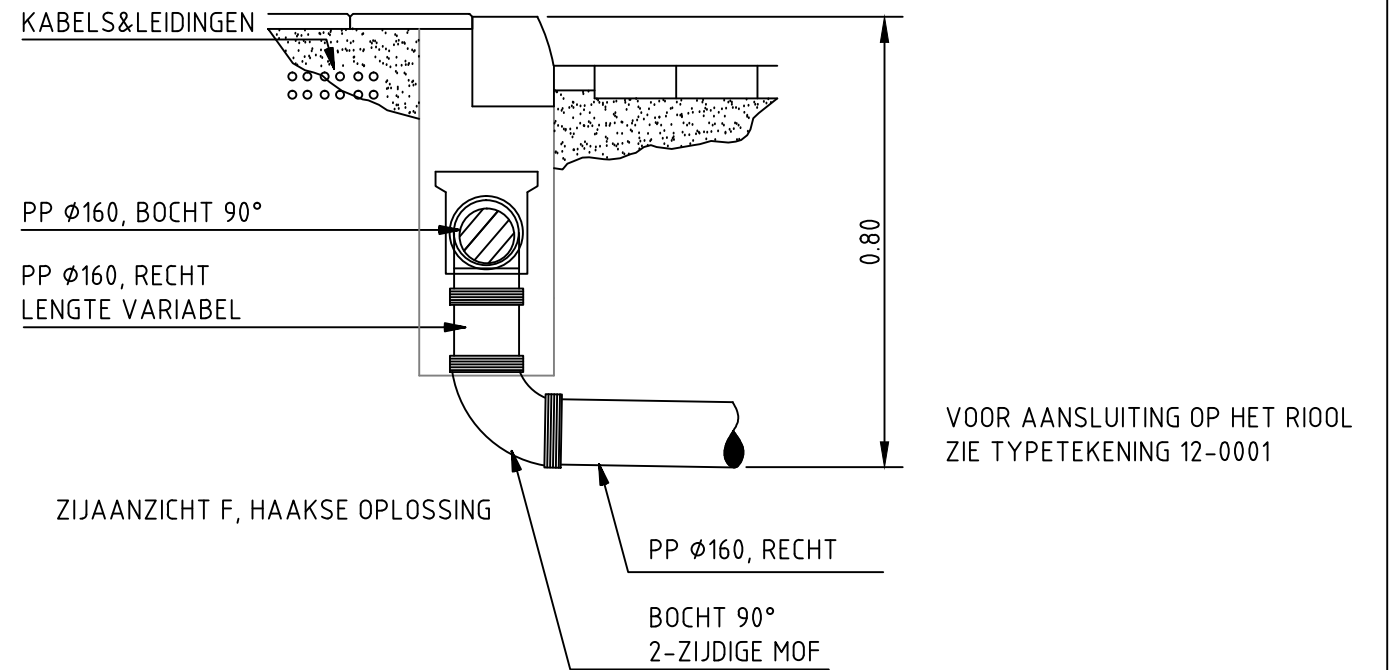
Formaat: A3

Maten in meters

Aanduidingen in mm



ZIJAANSLUITING 90° TOEPASSEN BIJ RUIMTE GEBREK ACHTER DE KOLK BIJV. DOOR AANWEZIGHEID VAN KABELS & LEIDINGEN EN IN PLANTSOENEN



ZIE TYPETEKENING 12-0020 VOOR TROTTOIR KOLK  
ZIE TYPETEKENING 12-0021 VOOR STRAAT KOLK

Wijz.	Tekenaar	Datum	Status	Opmerkingen	Projectm.	Projectl.	Tek.
0		01-10-2013		FOR APPROVAL			



Dienst Stadsbeheer Den Haag  
afd. Riolering

Typetekening: kolkaansluitleiding PP  $\phi$  160 mm in de rijweg  
Zijaansluiting / achteraansluiting

Opdrachtgever: Gemeente Den Haag afd. Riolering

Datum: 01-10-2013

Tekenaar: J&R-Design

Tekeningnummer: 12-0003

Bladnummer:

Schaal: n.v.t

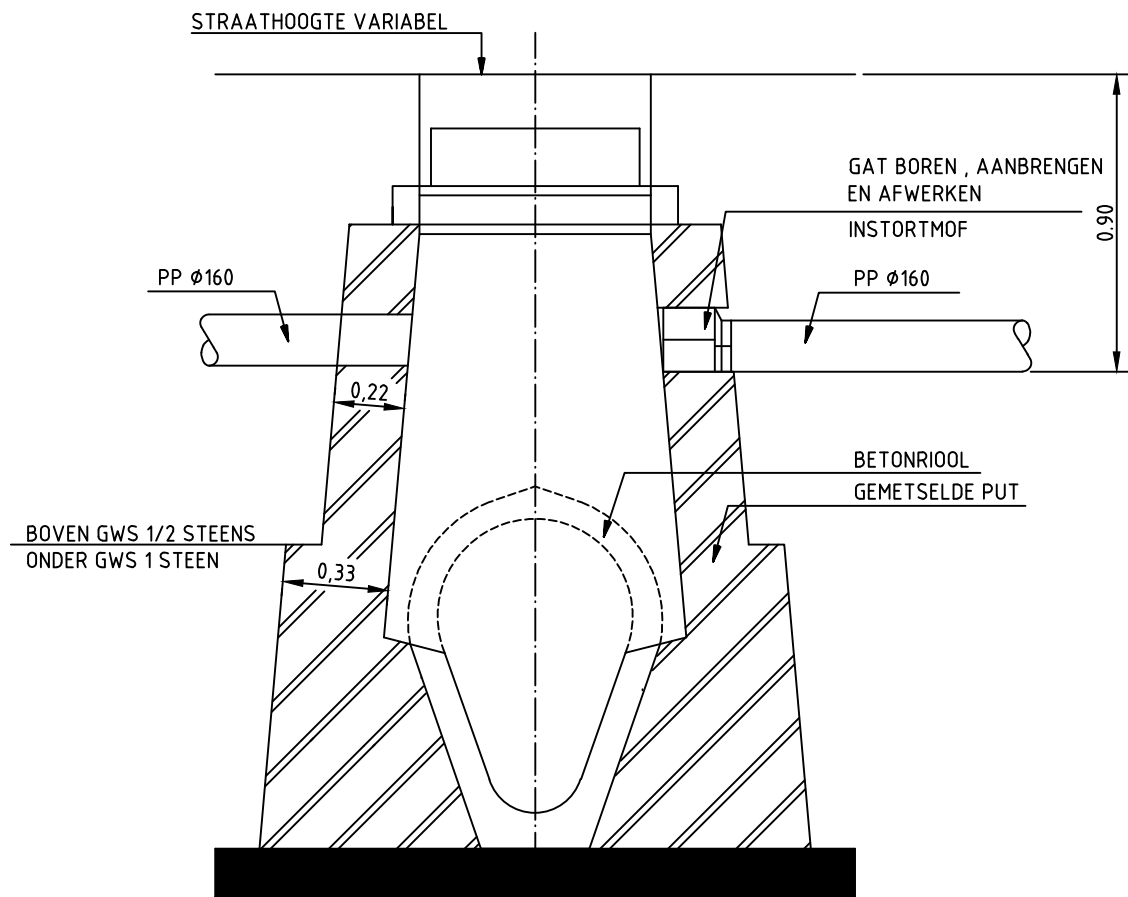
Formaat: A3

Maten in meters

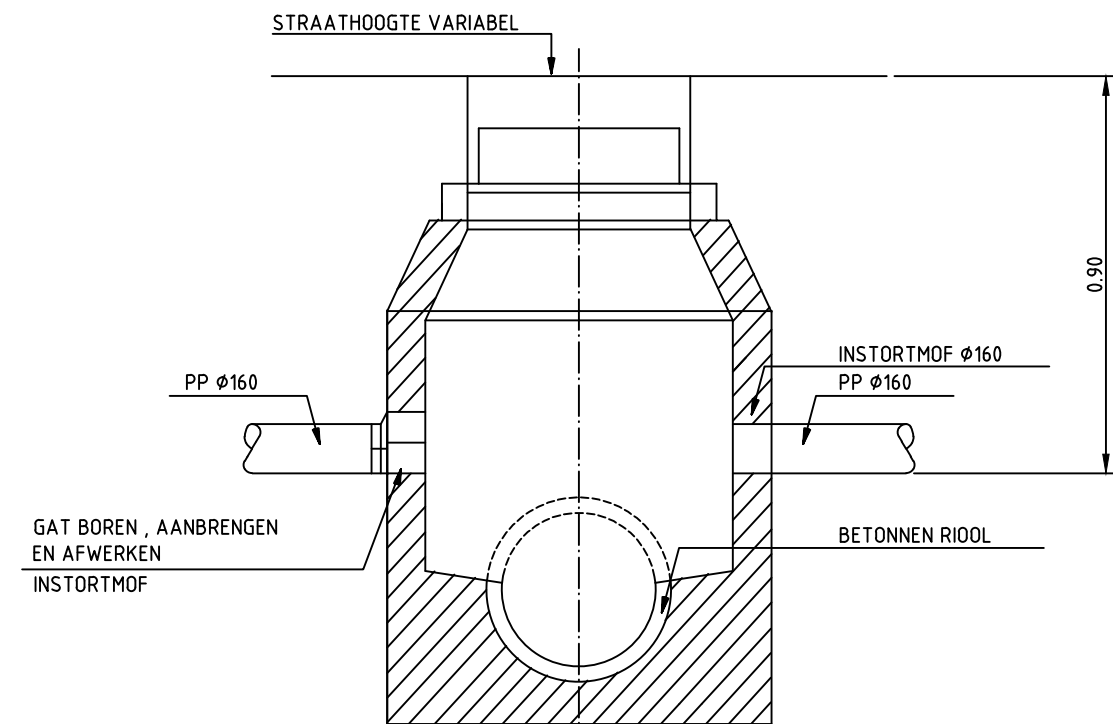
Aanduidingen in mm

ALLEEN BIJ 15°, 30° en 45° BOCHTSTUKKEN TOEPASSEN, IN AFWIJKENDE GEVALLEN OVERLEG PLEGEN MET DE AFD. RIOLERING

ALLE PP MATERIALEN: KLASSE SN8(CEN-NORM) TENZIJ ANDERS AANGEGEVEN  
PP MATERIAAL VOOR FAECALIEN-AFVOER IN DE KLEUR BRUIN  
PP MATERIAAL VOOR REGENWATER-AFVOER IN DE KLEUR GRIJS  
PP VERBINDINGEN DOOR MIDDEL VAN MOF MET RUBBERMANCHETTEN  
DIE ALLEEN DOOR EEN ZUURVRIJ GLIJMIDEL IN ELKAAR MOGEN WORDEN GEZET



PP AANSLUITING OP NIEUWE GEMETSELDE PUT | PP AANSLUITING OP BESTAANDE GEMETSELDE PUT



PP AANSLUITING OP BESTAANDE BETONPUT | PP AANSLUITING OP NIEUWE BETONPUT

Wijz.	Tekenaar	Datum	Status	Opmerkingen	Projectm.	Projectl.	Tek.
0		01-10-2013		FOR APPROVAL			



Dienst Stadsbeheer Den Haag  
afd. Riolering

Typetekening: PP aansluiting op bestaande of nieuwe put

Opdrachtgever: Gemeente Den Haag afd. Riolering

Datum: 01-10-2013

Tekenaar: J&R-Design

Tekeningnummer: 12-0004

Bladnummer:

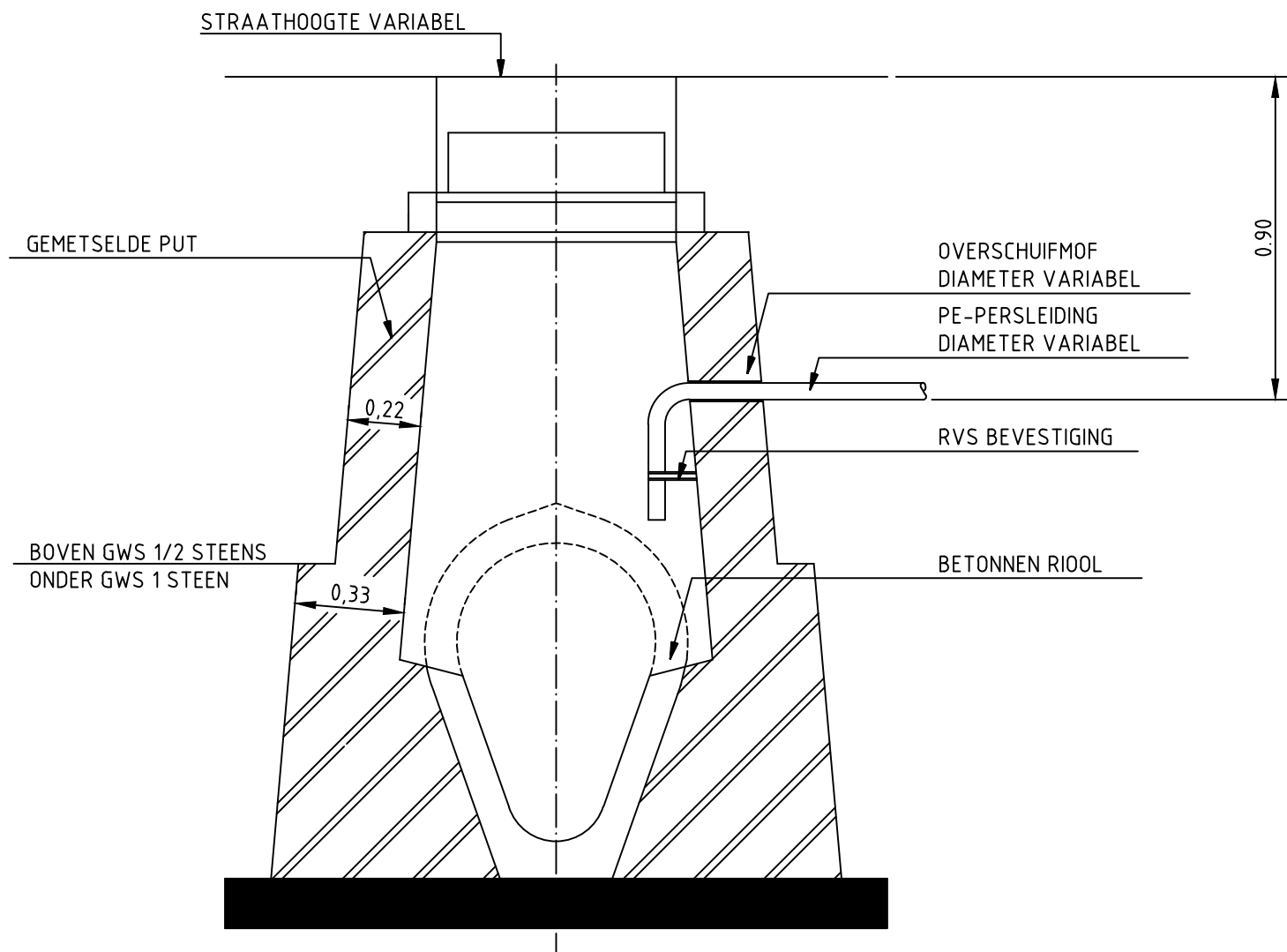
Schaal: n.v.t

Formaat: A3

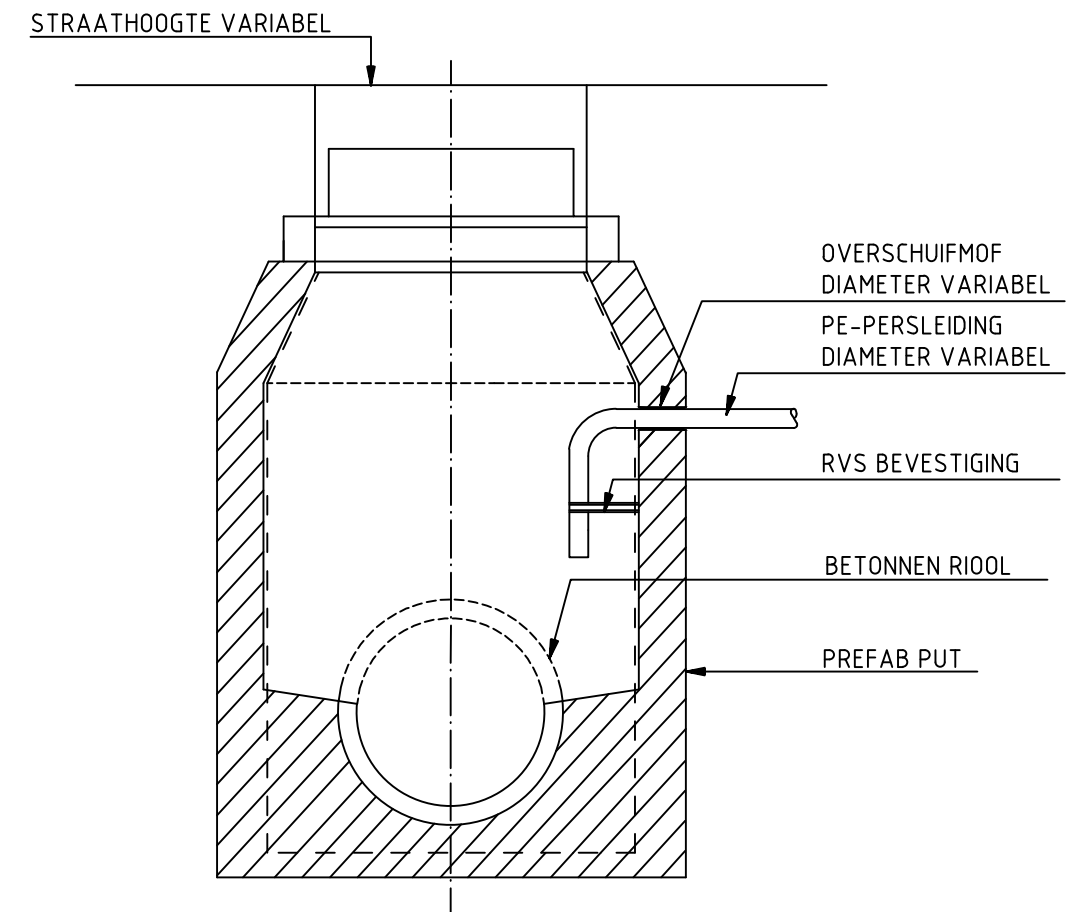
Maten in meters

Aanduidingen in mm

ALLE PP MATERIALEN: KLASSE SN8(CEN-NORM) TENZIJ ANDERS AANGEGEVEN  
PP MATERIAAL VOOR FAECALIEN-AFVOER IN DE KLEUR BRUIN  
PP MATERIAAL VOOR REGENWATER-AFVOER IN DE KLEUR GRIJS  
PP VERBINDINGEN DOOR MIDDEL VAN MOF MET RUBBERMANCHETTEN  
DIE ALLEEN DOOR EEN ZUURVRIJ GLIJMIDEL IN ELKAAR MOGEN WORDEN GEZET



1. PERSLEIDING OP BESTAANDE GEMETSELDE PUT



2. PERSLEIDING OP PREFABPUT

ALLE PP MATERIALEN: KLASSE SN8(CEN-NORM) TENZIJ ANDERS AANGEGEVEN  
 PP MATERIAAL VOOR FAECALIEN-AFVOER IN DE KLEUR BRUIN  
 PP MATERIAAL VOOR REGENWATER-AFVOER IN DE KLEUR GRIJS  
 PP VERBINDINGEN DOOR MIDDEL VAN MOF MET RUBBERMANCHETTEN  
 DIE ALLEEN DOOR EEN ZUURVRIJ GLIJMIDEL IN ELKAAR MOGEN WORDEN GEZET

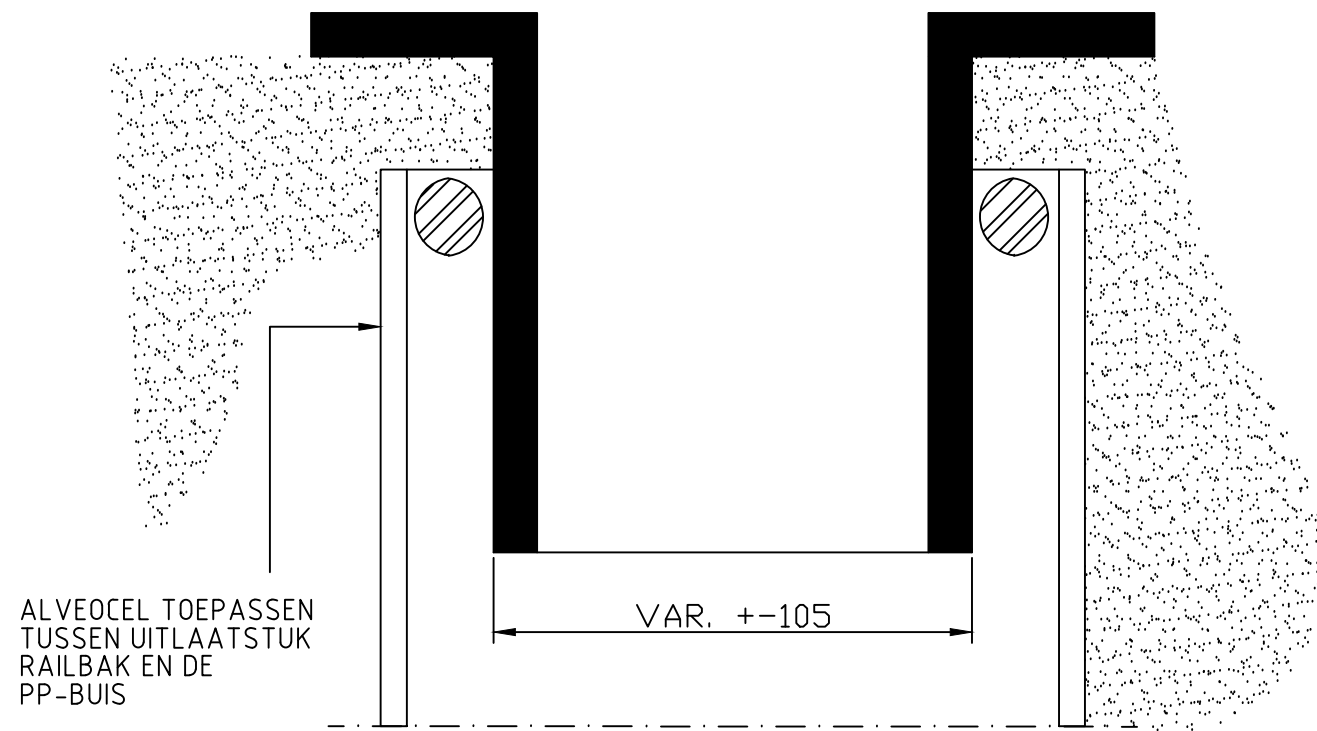
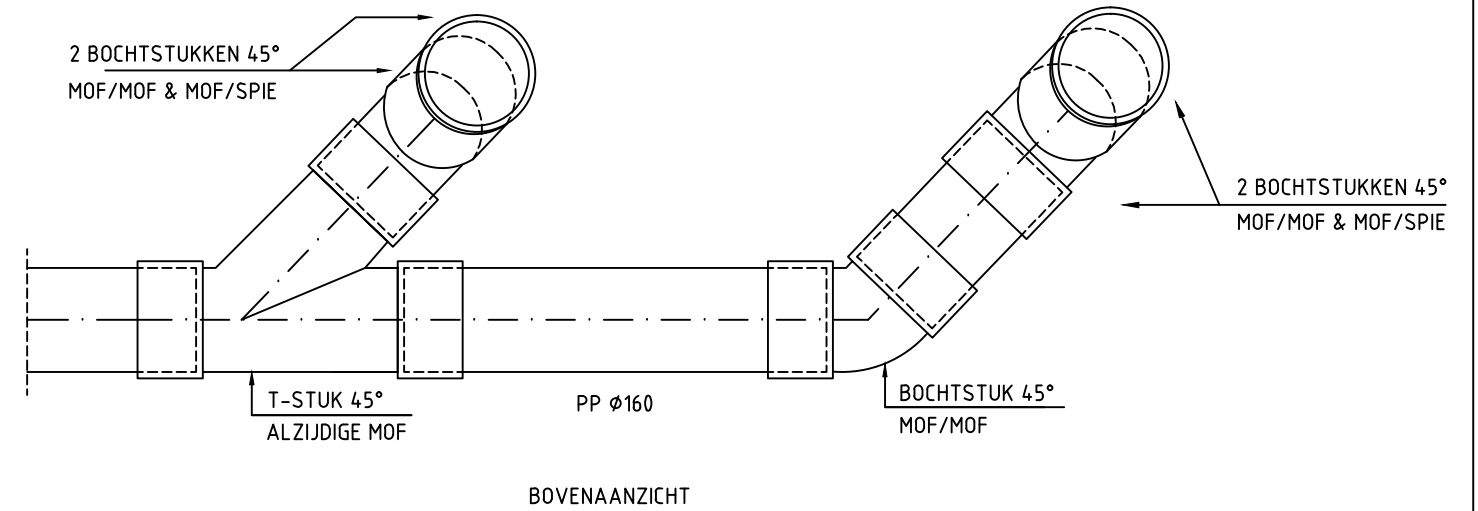
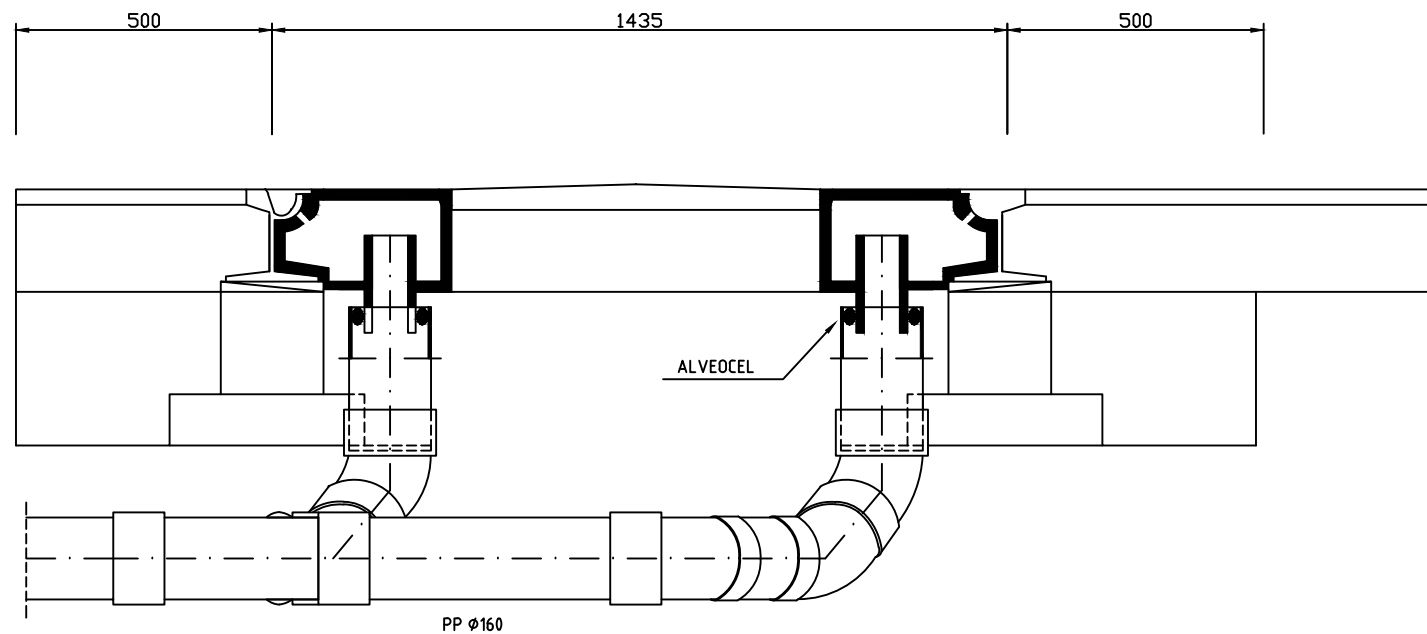
Wijz.	Tekenaar	Datum	Status	Opmerkingen	Projectm.	Projectl.	Tek.
0		01-10-2013		FOR APPROVAL			



Dienst Stadsbeheer Den Haag  
 afd. Riolering

Typetekening: Aansluiting persleiding

Opdrachtgever: Gemeente Den Haag afd. Riolering  
 Datum: 01-10-2013  
 Tekenaar: J&R-Design  
 Tekeningsnummer: 12-0005  
 Bladnummer:  
 Schaal: n.v.t  
 Formaat: A3  
 Maten in meters  
 Aanduidingen in mm



AANSLUITING PP OP RAILBAK

ALLE PP MATERIALEN: KLASSE SN8(CEN-NORM) TENZIJ ANDERS AANGEGEVEN  
 PP MATERIAAL VOOR FAECALIEN-AFVOER IN DE KLEUR BRUIN  
 PP MATERIAAL VOOR REGENWATER-AFVOER IN DE KLEUR GRIJS  
 PP VERBINDINGEN DOOR MIDDEL VAN MOF MET RUBBERMANCHETTEN  
 DIE ALLEEN DOOR EEN ZUURVRIJ GLIJMIDEL IN ELKAAR MOGEN WORDEN GEZET

Wijz.	Tekenaar	Datum	Status	Opmerkingen	Projectm.	Projectl.	Tek.
0		01-10-2013		FOR APPROVAL			



Dienst Stadsbeheer Den Haag  
 afd. Riolering

Typetekening: Regenwaterafvoer in railbakken

Opdrachtgever: Gemeente Den Haag afd. Riolering

Datum: 01-10-2013

Tekenaar: J&R-Design

Tekeningnummer: 12-0006

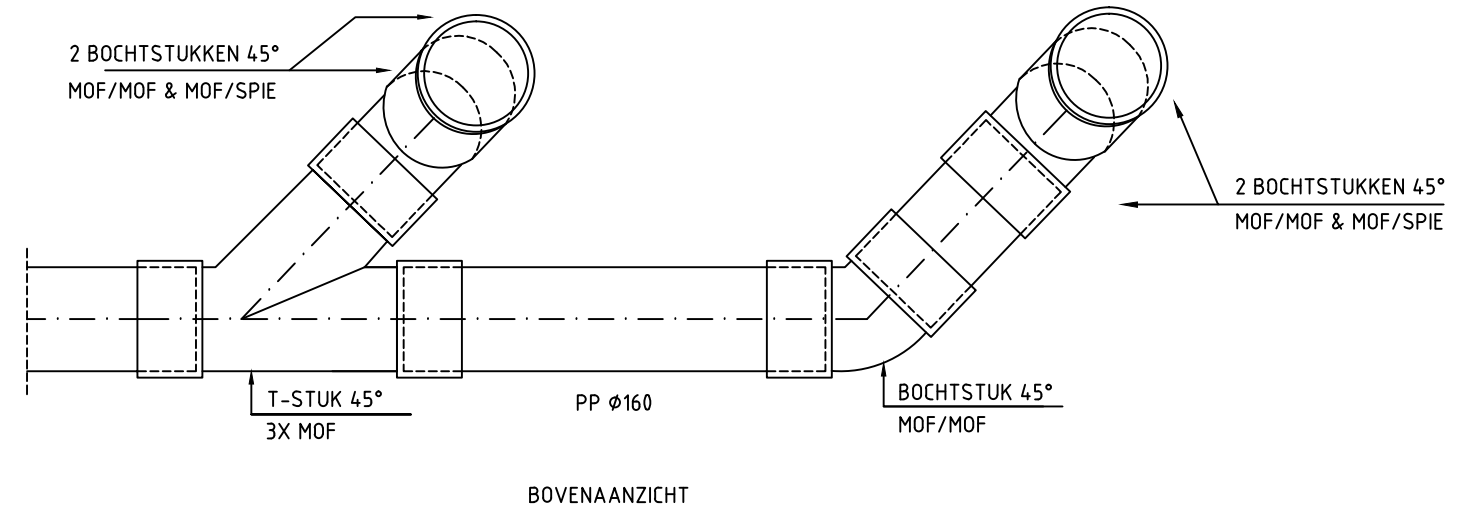
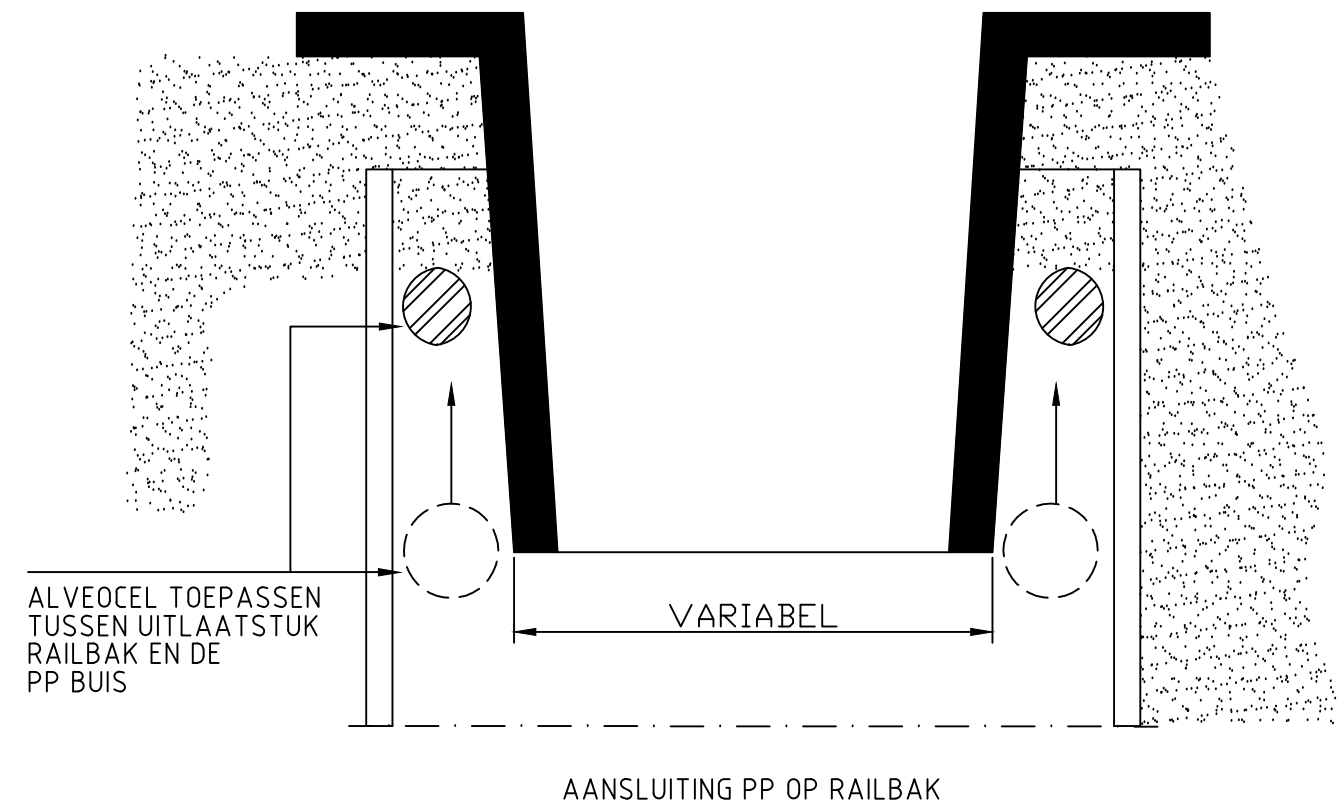
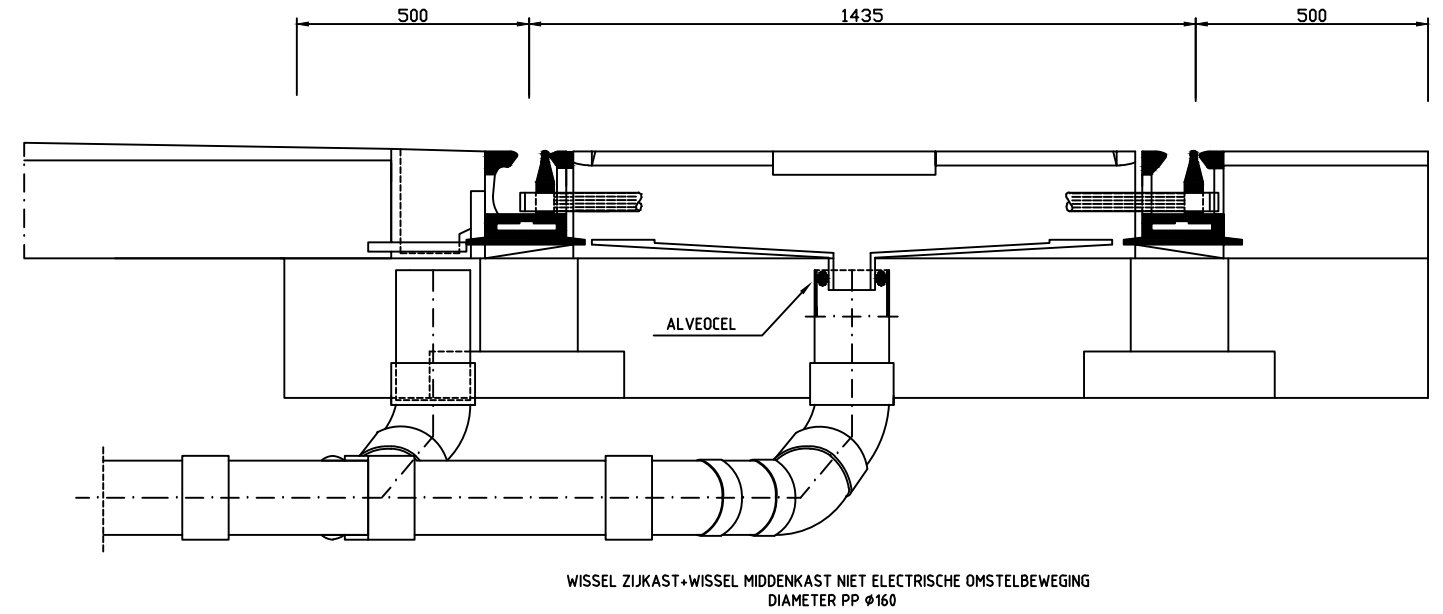
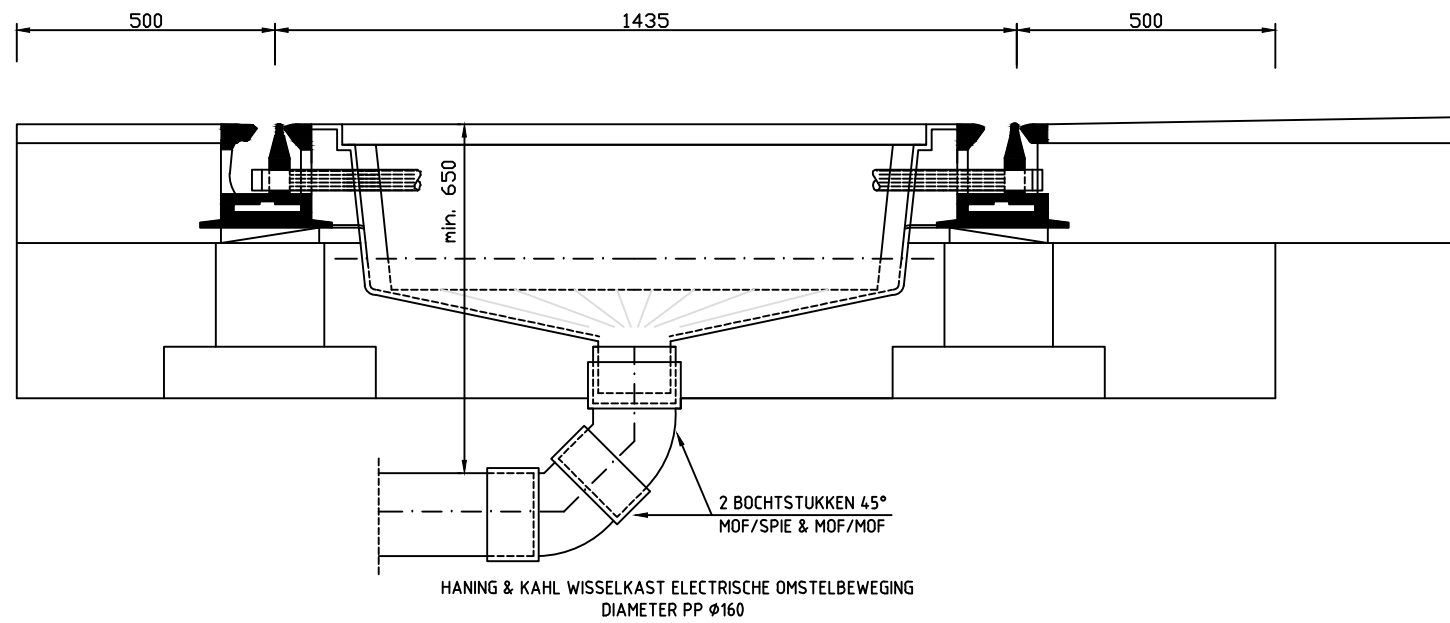
Bladnummer:

Schaal: n.v.t.

Formaat: A3

Maten in meters

Aanduidingen in mm



Wijz.	Tekenaar	Datum	Status	Opmerkingen	Projectm.	Projectl.	Tek.
0		01-10-2013		FOR APPROVAL			



Dienst Stadsbeheer Den Haag  
afd. Riolering

Typetekening: Regenwaterafvoer, Hanning&Kahlwisselkast  
en wissel-zijkast

Opdrachtgever: Gemeente Den Haag afd. Riolering

Datum: 01-10-2013

Tekenaar: J&R-Design

Tekeningnummer: 12-0007

Bladnummer:

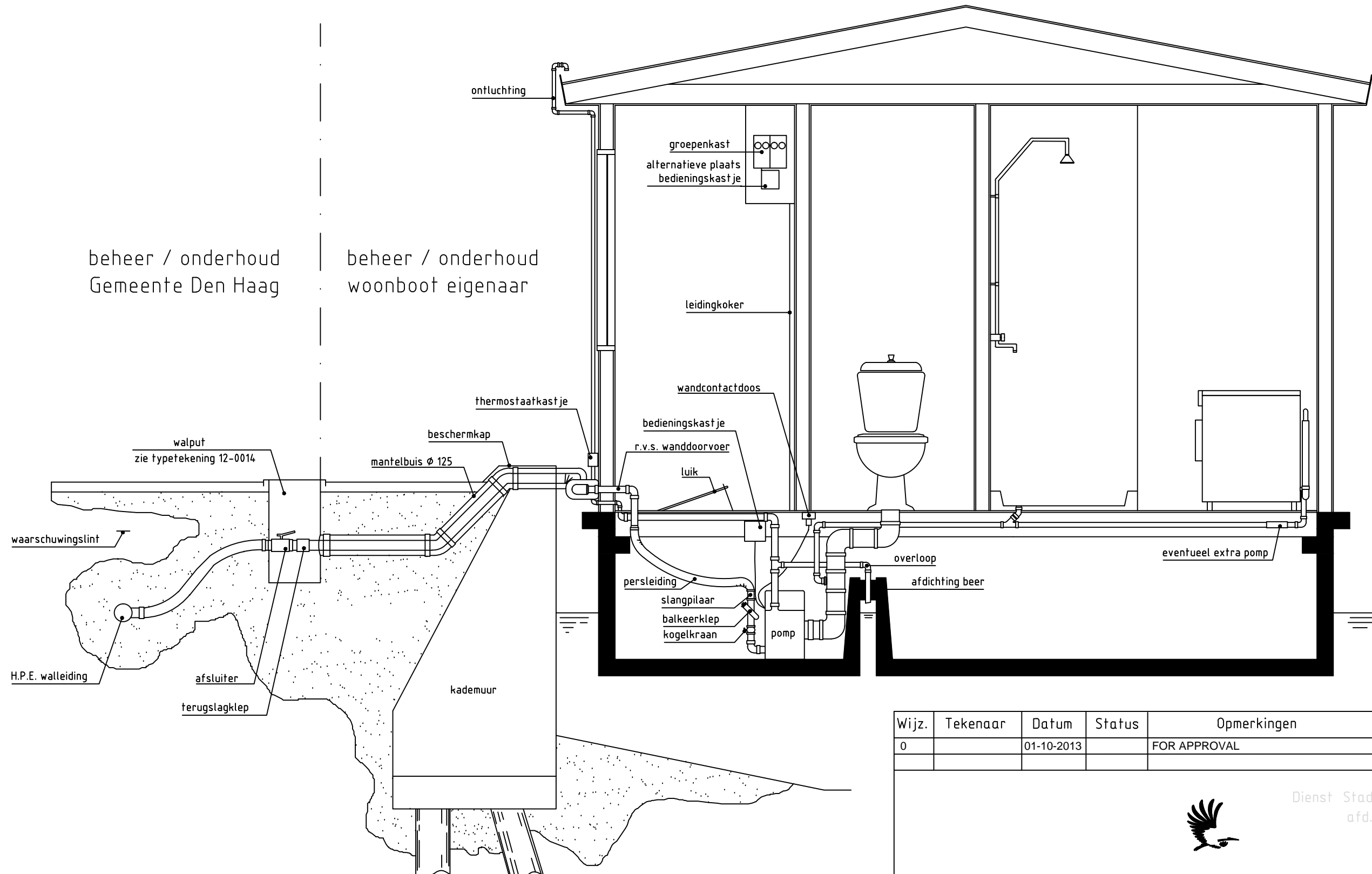
Schaal: n.v.t

Formaat: A3

Maten in meters

Aanduidingen in mm

ALLE PP MATERIALEN: KLASSE SN8(CEN-NORM) TENZIJ ANDERS AANGEGEVEN  
PP MATERIAAL VOOR FAECALIEN-AFVOER IN DE KLEUR BRUIN  
PP MATERIAAL VOOR REGENWATER-AFVOER IN DE KLEUR GRIJS  
PP VERBINDINGEN DOOR MIDDEL VAN MOF MET RUBBERMANCHETTEN  
DIE ALLEEN DOOR EEN ZUURVRIJ GLIJMIDEL IN ELKAAR MOGEN WORDEN GEZET



beheer / onderhoud  
Gemeente Den Haag

beheer / onderhoud  
woonboot eigenaar

Wijz.	Tekenaar	Datum	Status	Opmerkingen	Projectm.	Projectl.	Tek.
0		01-10-2013		FOR APPROVAL			



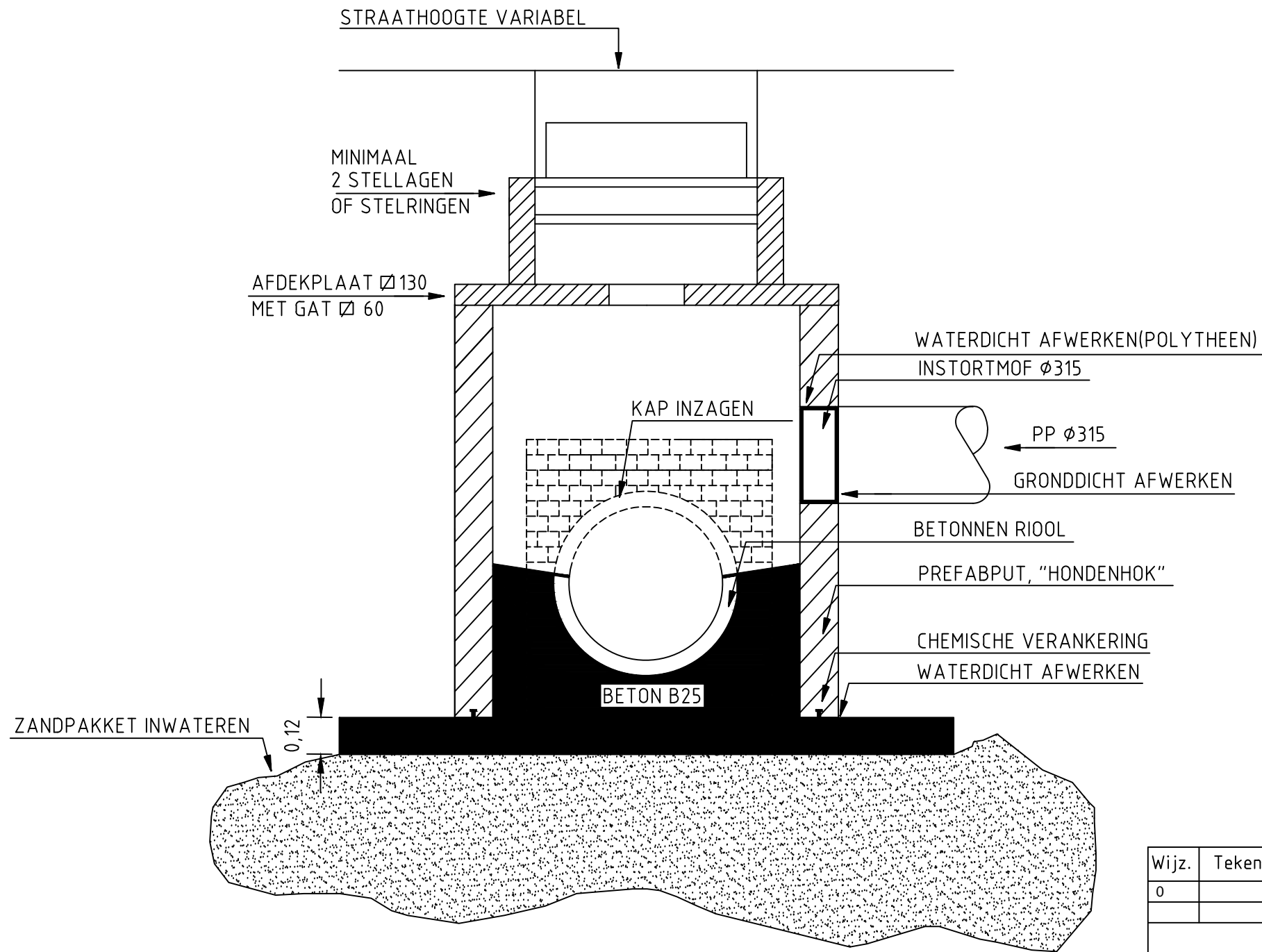
Dienst Stadsbeheer Den Haag  
afd. Riolering

### Typetekening: Aansluiting woonboot

Opdrachtgever: Gemeente Den Haag afd. Riolering  
 Datum: 01-10-2013  
 Tekenaar: J&R-Design  
 Tekeningnummer: 12-0008  
 Bladnummer:  
 Schaal: n.v.t  
 Formaat: A3  
 Maten in meters  
 Aanduidingen in mm

ALLE PP MATERIALEN: KLASSE SN8(CEN-NORM) TENZIJ ANDERS AANGEGEVEN  
 PP MATERIAAL VOOR FAECALIEN-AFVOER IN DE KLEUR BRUIN  
 PP MATERIAAL VOOR REGENWATER-AFVOER IN DE KLEUR GRIJS  
 PP VERBINDINGEN DOOR MIDDEL VAN MOF MET RUBBERMANCHETTEN  
 DIE ALLEEN DOOR EEN ZUURVRIJ GLIJMIDEL IN ELKAAR MOGEN WORDEN GEZET





1. AANSLUITING OP ROND RIOOL

-AANBRENGEN HONDENHOK MET BOVENPLAAT MET GAT  
OF  
BOVENKANT OPEN, DAN BETONPLAAT Ø 130  
MET GAT Ø 60, STELLAGEN TOT PUTRAND+DEKSEL

-BIJ DIEPERE PUTTEN HONDENHOK KEGELSTUKT  
TOEPASSEN OF RINGEN TOT STELLAGEN

Wijz.	Tekenaar	Datum	Status	Opmerkingen	Projectm.	Projectl.	Tek.
0		01-10-2013		FOR APPROVAL			



Dienst Stadsbeheer Den Haag  
afd. Riolering

Typetekening: Aansluiting op bestaand riool  
d.m.v. nieuwe put Ø 1000x1000

Opdrachtgever: Gemeente Den Haag afd. Riolering

Datum: 01-10-2013

Tekenaar: J&R-Design

Tekeningnummer: 12-0009

Bladnummer:

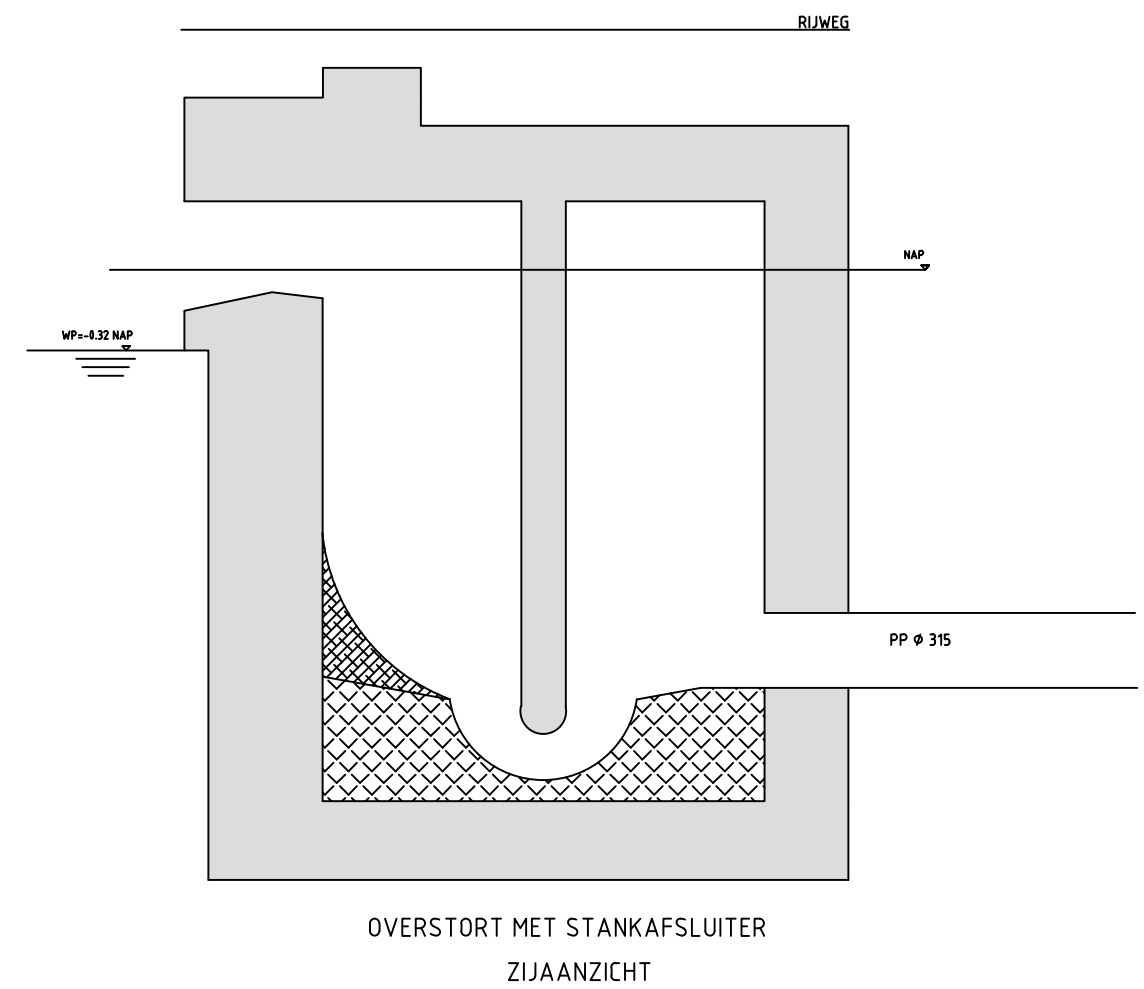
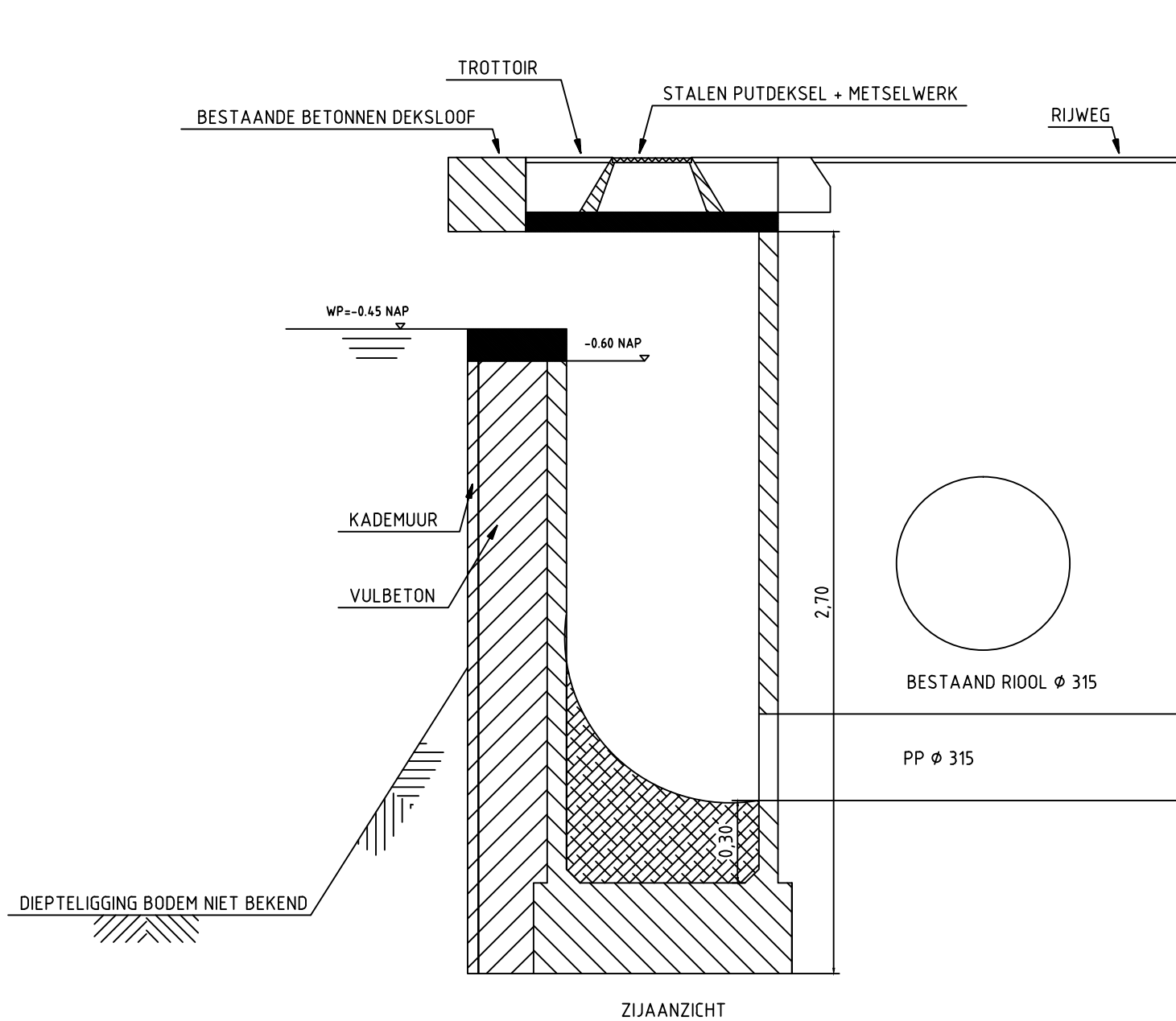
Schaal: n.v.t.

Formaat: A3

Maten in meters

Aanduidingen in mm

ALLE PP MATERIALEN: KLASSE SN8(CEN-NORM) TENZIJ ANDERS AANGEGEVEN  
PP VERBINDINGEN DOOR MIDDEL VAN MOF MET RUBBERMANCHETTEN  
DIE ALLEEN DOOR EEN ZUURVRIJ GLIJMIDEL IN ELKAAR MOGEN WORDEN GEZET



Wijz.	Tekenaar	Datum	Status	Opmerkingen	Projectm.	Projectl.	Tek.
0		01-10-2013		FOR APPROVAL			

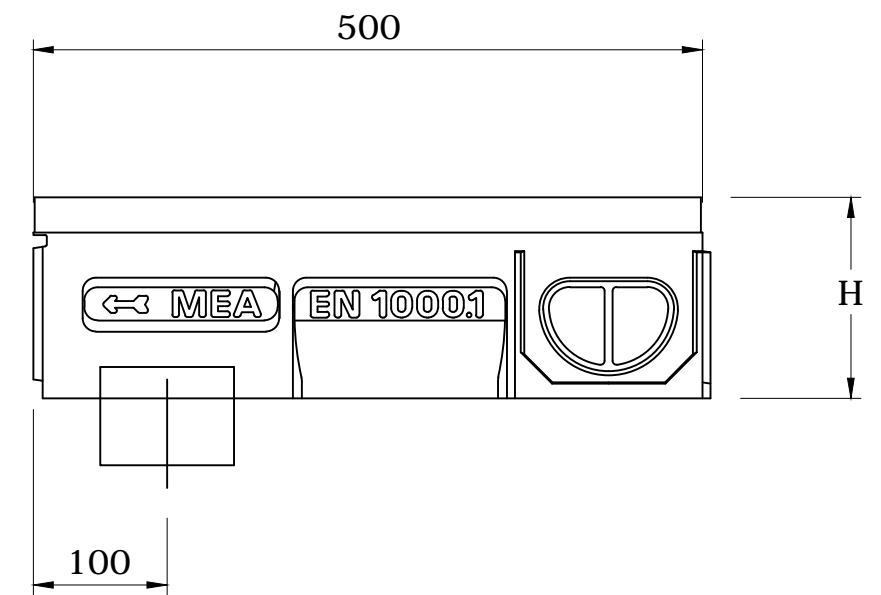
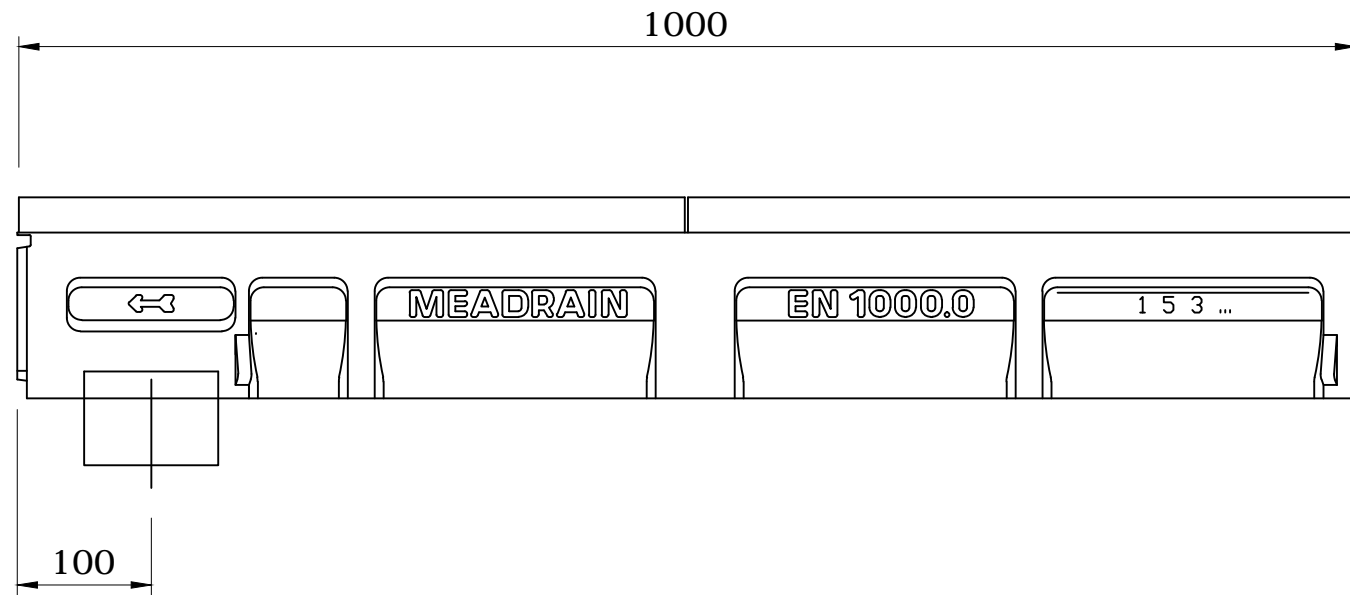
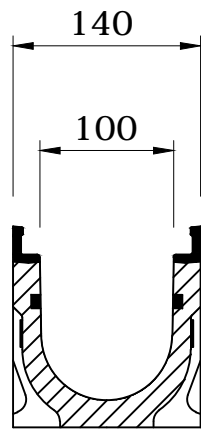


Dienst Stadsbeheer Den Haag  
afd. Riolering

### Typetekening: Overstortput regen- en vuil water

Opdrachtgever: Gemeente Den Haag afd. Riolering  
 Datum: 01-10-2013  
 Tekenaar: J&R-Design  
 Tekeningnummer: 12-0010  
 Bladnummer:  
 Schaal: n.v.t  
 Formaat: A3  
 Maten in meters  
 Aanduidingen in mm

ALLE PP MATERIALEN: KLASSE SN8(CEN-NORM) TENZIJ ANDERS AANGEGEVEN  
 PP MATERIAAL VOOR FAECALIEN-AFVOER IN DE KLEUR BRUIN  
 PP MATERIAAL VOOR REGENWATER-AFVOER IN DE KLEUR GRIJS  
 PP VERBINDINGEN DOOR MIDDEL VAN MOF MET RUBBERMANCHETTEN  
 DIE ALLEEN DOOR EEN ZUURVRIJ GLIJMIDEL IN ELKAAR MOGEN WORDEN GEZET



Polymeer beton goot:  
Mea Drain Supreme EN 1000

Leverancier Struik Verwo Aqua B.V. of gelijkwaardig  
Gootelementen van polymeer beton met geintridgeerde gietijzeren  
randbescherming volgens EN 1433 belastingsklasse D400  
Conform BRL 5211 en NEN EN 1433  
Gietijzerkwaliteit JGS 400

Inbouw conform inbouwvoorschriften leverancier

Wijz.	Tekenaar	Datum	Status	Opmerkingen	Projectm.	Projectl.	Tek.
0		01-10-2013		FOR APPROVAL			

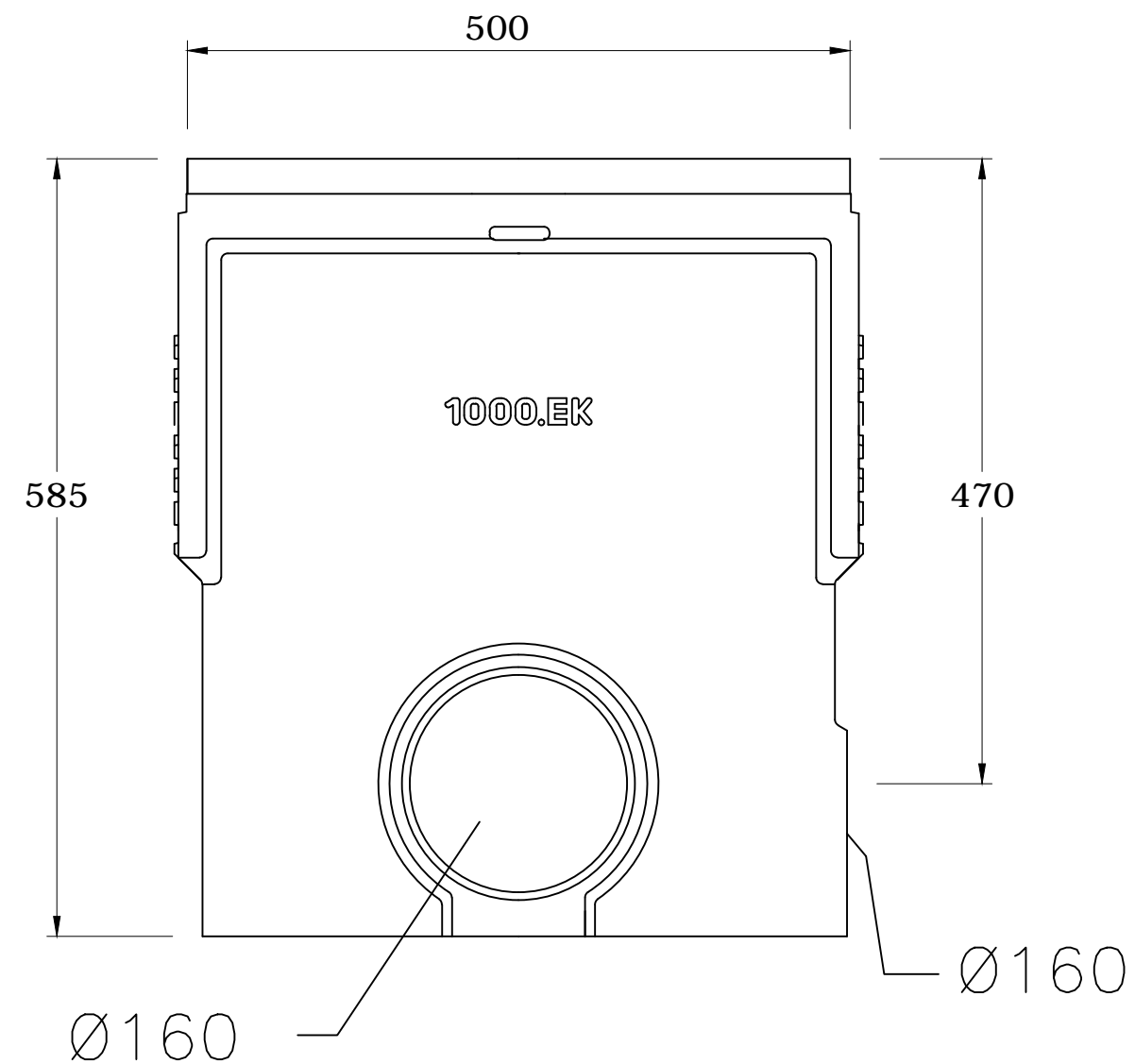
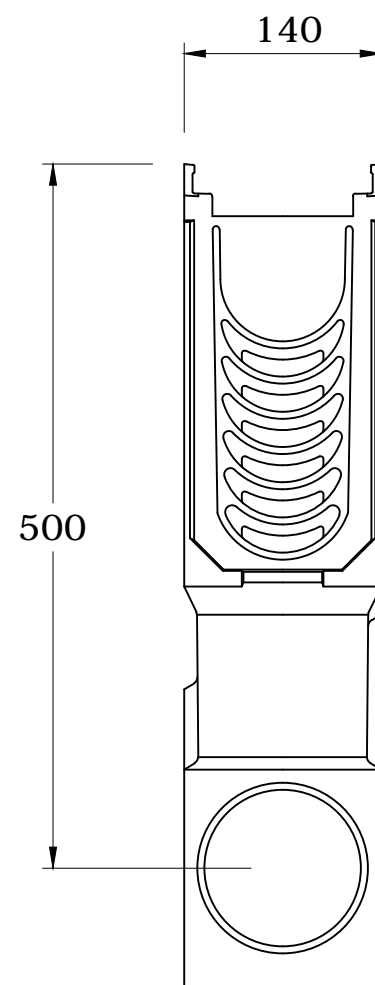
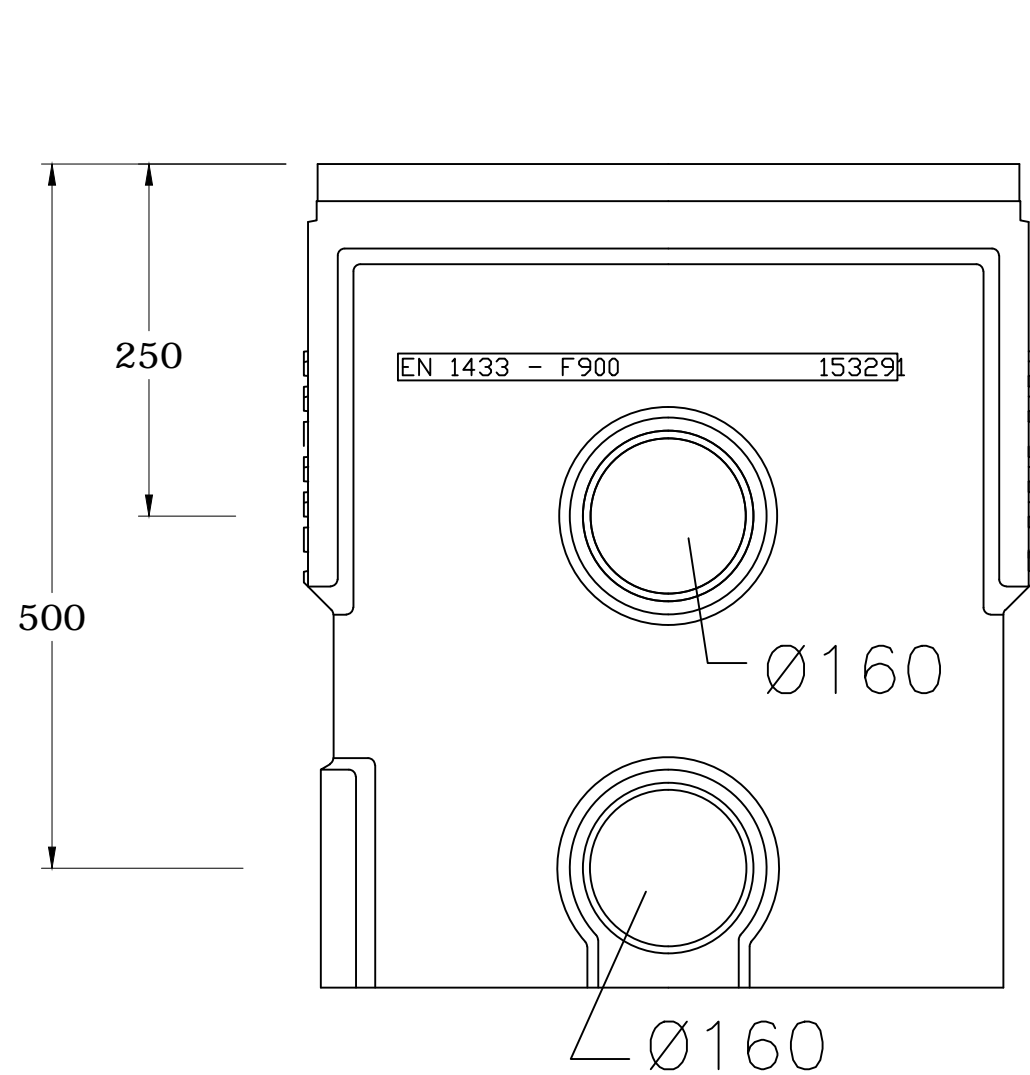


Dienst Stadsbeheer Den Haag  
afd. Riolering

Typetekening: Roosterafvoergoot EN 1000

Opdrachtgever: Gemeente Den Haag afd. Riolering  
Datum: 01-10-2013  
Tekenaar: J&R-Design  
Tekeningnummer: 12-0011  
Bladnummer:

Schaal: n.v.t  
Formaat: A3  
Maten in meters  
Aanduidingen in mm



Polymeer beton zandvanger:  
Mea Drain Supreme EN 1000

Leverancier Struik Verwo Aqua B.V. of gelijkwaardig  
Zandvang elementen van polymeer beton met geintrigeerde gietijzeren  
randbescherming volgens EN 1433 belastingsklasse D400  
Conform BRL 5211 en NEN EN 1433  
Gietijzerkwaliteit JGS 400

Inbouw conform inbouwvoorschriften leverancier

Wijz.	Tekenaar	Datum	Status	Opmerkingen	Projectm.	Projectl.	Tek.
0		01-10-2013		FOR APPROVAL			



Dienst Stadsbeheer Den Haag  
afd. Riolering

Typetekening: Zandvangelement EN 1000

Opdrachtgever: Gemeente Den Haag afd. Riolering

Datum: 01-10-2013

Tekenaar: J&R-Design

Tekeningnummer: 12-0012

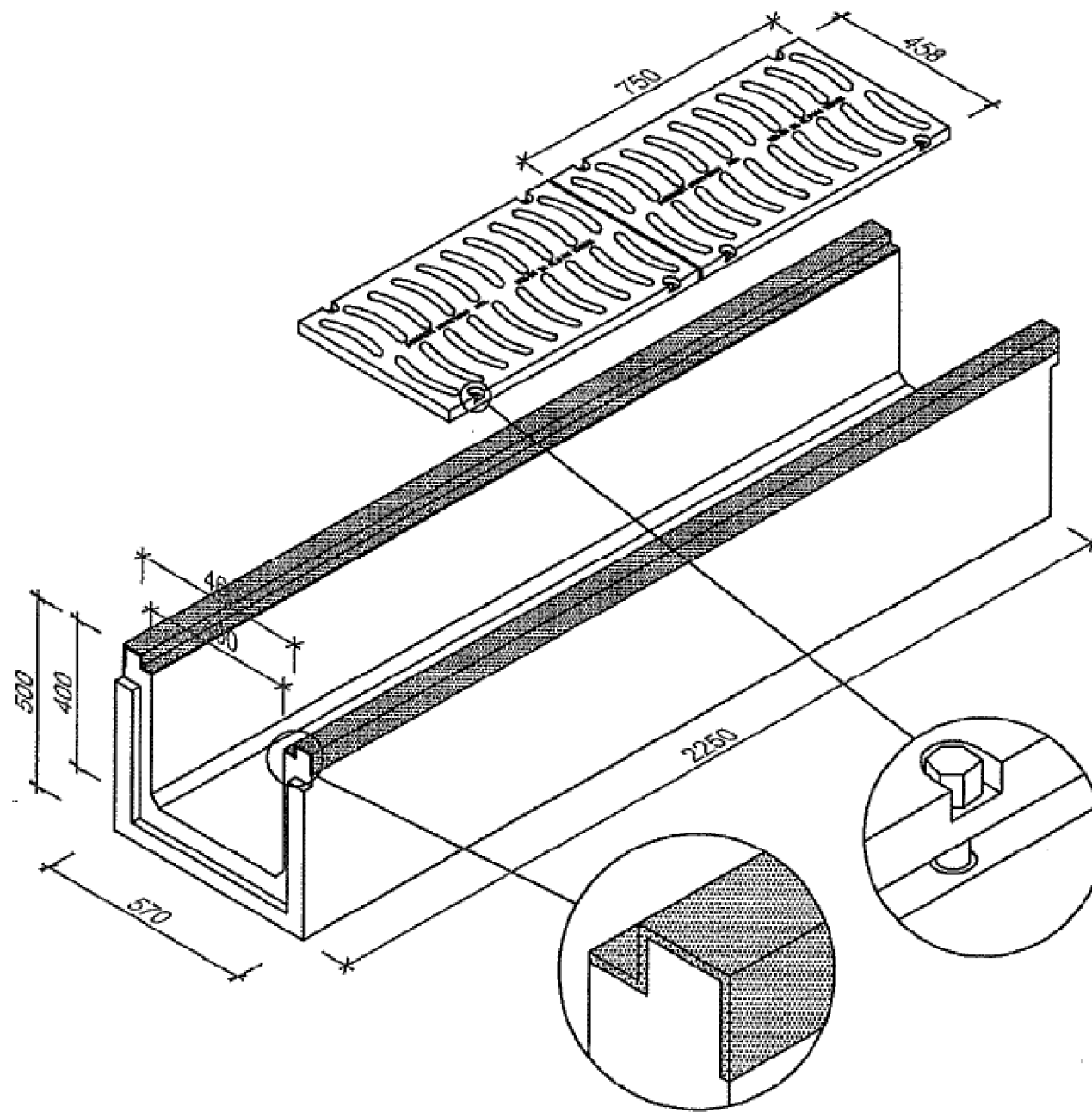
Bladnummer:

Schaal: n.v.t

Formaat: A3

Maten in meters

Aanduidingen in mm



Roosterafvoergoot beton:

Leverancier Struik Verwo Aqua B.V. of gelijkwaardig  
 Roosterafvoergoot van beton klasse D400 conform  
 BRL 5211 en NEN EN 1433  
 Betonkwaliteit C 45/55 ,gietijzerkwaliteit JGS 400

Inbouw conform inbouwvoorschriften leverancier

Wijz.	Tekenaar	Datum	Status	Opmerkingen	Projectm.	Projectl.	Tek.
0		01-10-2013		FOR APPROVAL			



Dienst Stadsbeheer Den Haag  
 afd. Riolering

Typetekening: Roosterafvoergoot beton

Opdrachtgever: Gemeente Den Haag afd. Riolering

Datum: 01-10-2013

Tekenaar: J&R-Design

Tekeningnummer: 12-0013

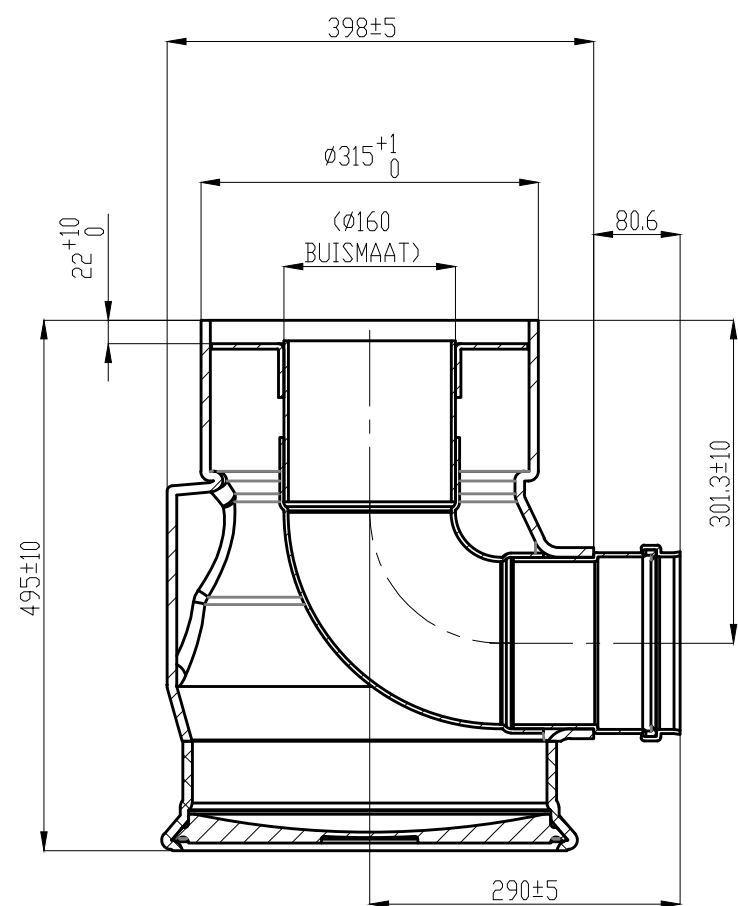
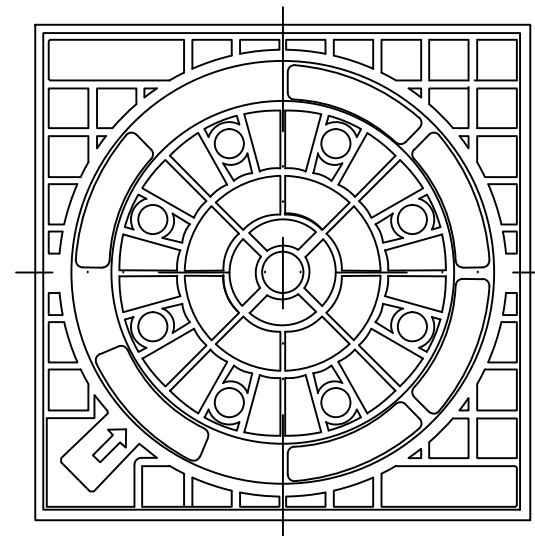
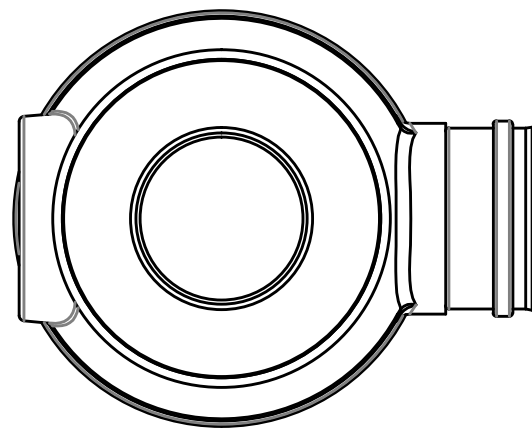
Bladnummer:

Schaal: n.v.t

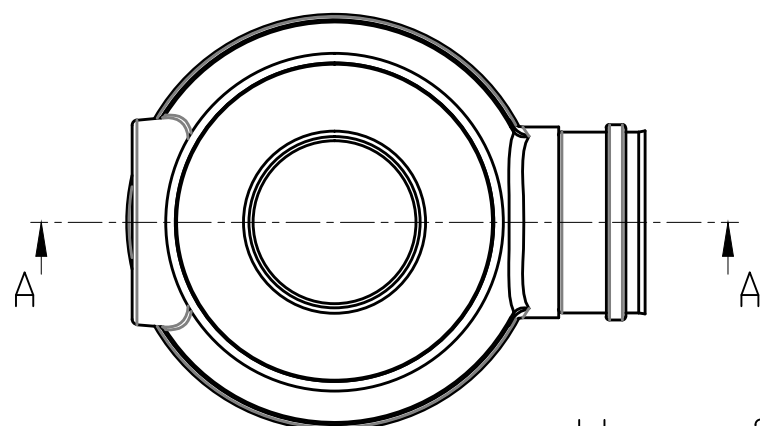
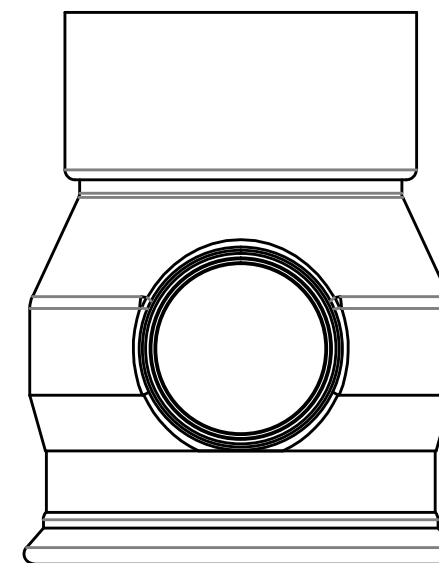
Formaat: A3

Maten in meters

Aanduidingen in mm



SECTION A-A



Inbouw conform inbouwvoorschriften leverancier

Wijz.	Tekenaar	Datum	Status	Opmerkingen	Projectm.	Projectl.	Tek.
0		01-10-2013		FOR APPROVAL			



Dienst Stadsbeheer Den Haag  
afd. Riolering

Typetekening: Evenementenput

Opdrachtgever: Gemeente Den Haag afd. Riolering

Datum: 01-10-2013

Tekenaar: J&R-Design

Tekeningnummer: 12-0014

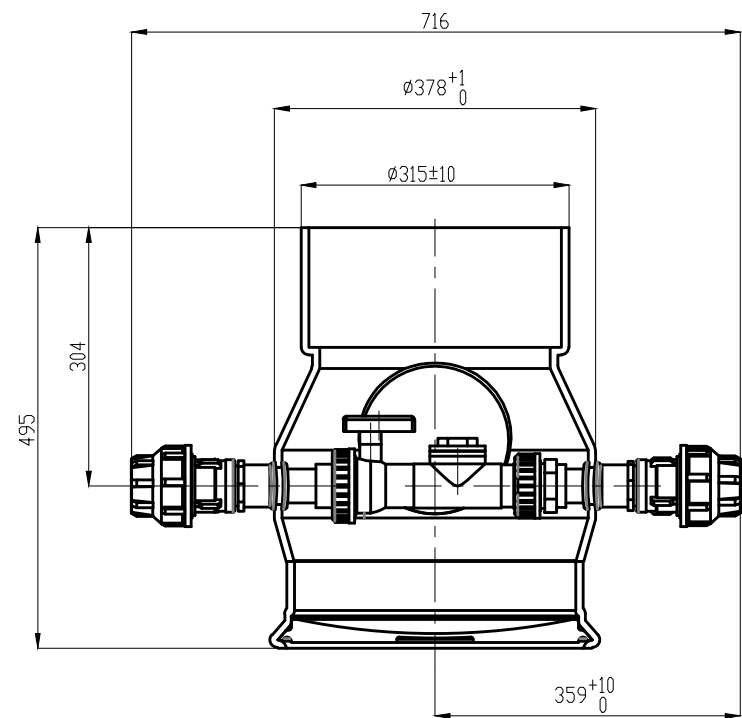
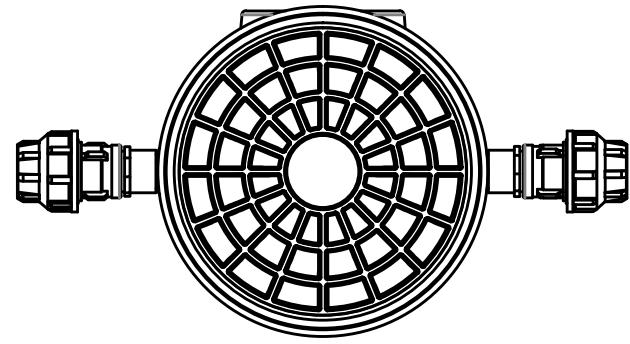
Bladnummer:

Schaal: n.v.t

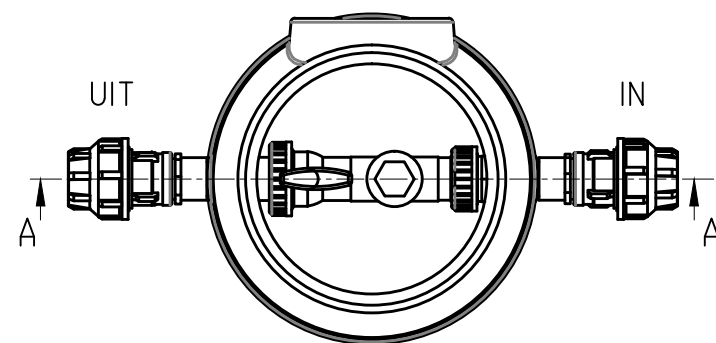
Formaat: A3

Maten in meters

Aanduidingen in mm

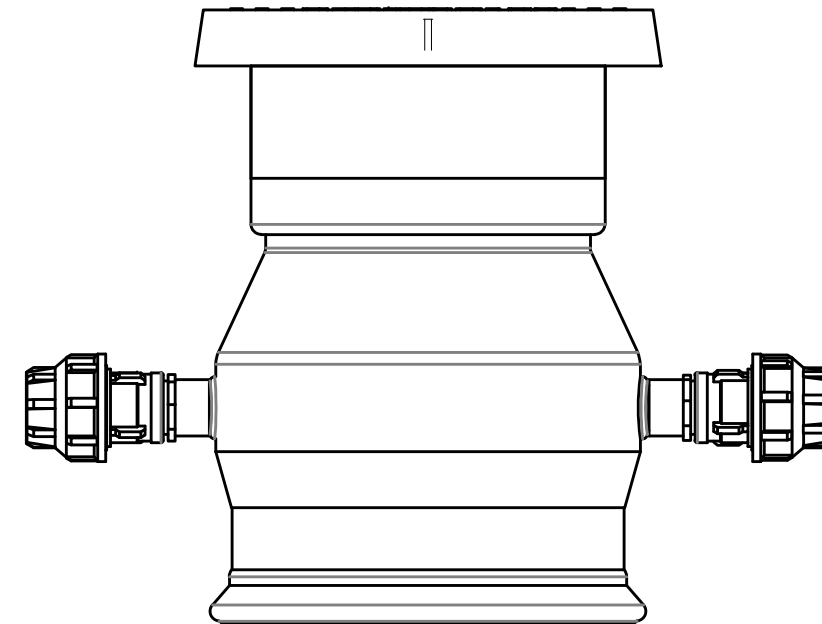
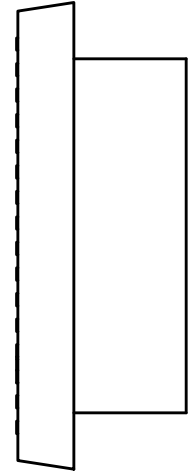
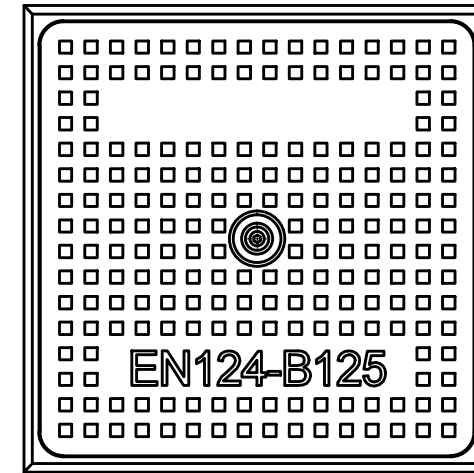


SECTION A-A



Maat afhankelijk van woonbootaansluiting

Inbouw conform inbouwvoorschriften leverancier



Wijz.	Tekenaar	Datum	Status	Opmerkingen	Projectm.	Projectl.	Tek.
0		01-10-2013		FOR APPROVAL			



Dienst Stadsbeheer Den Haag  
afd. Riolering

Typetekening: Walput

Opdrachtgever: Gemeente Den Haag afd. Riolering

Datum: 01-10-2013

Tekenaar: J&R-Design

Tekeningnummer: 12-0015

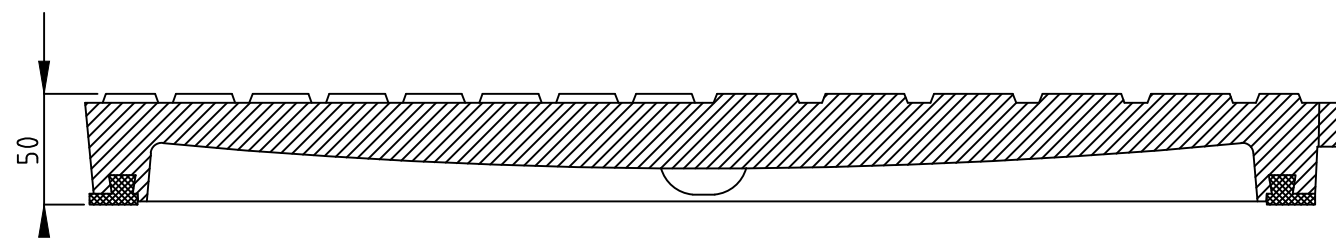
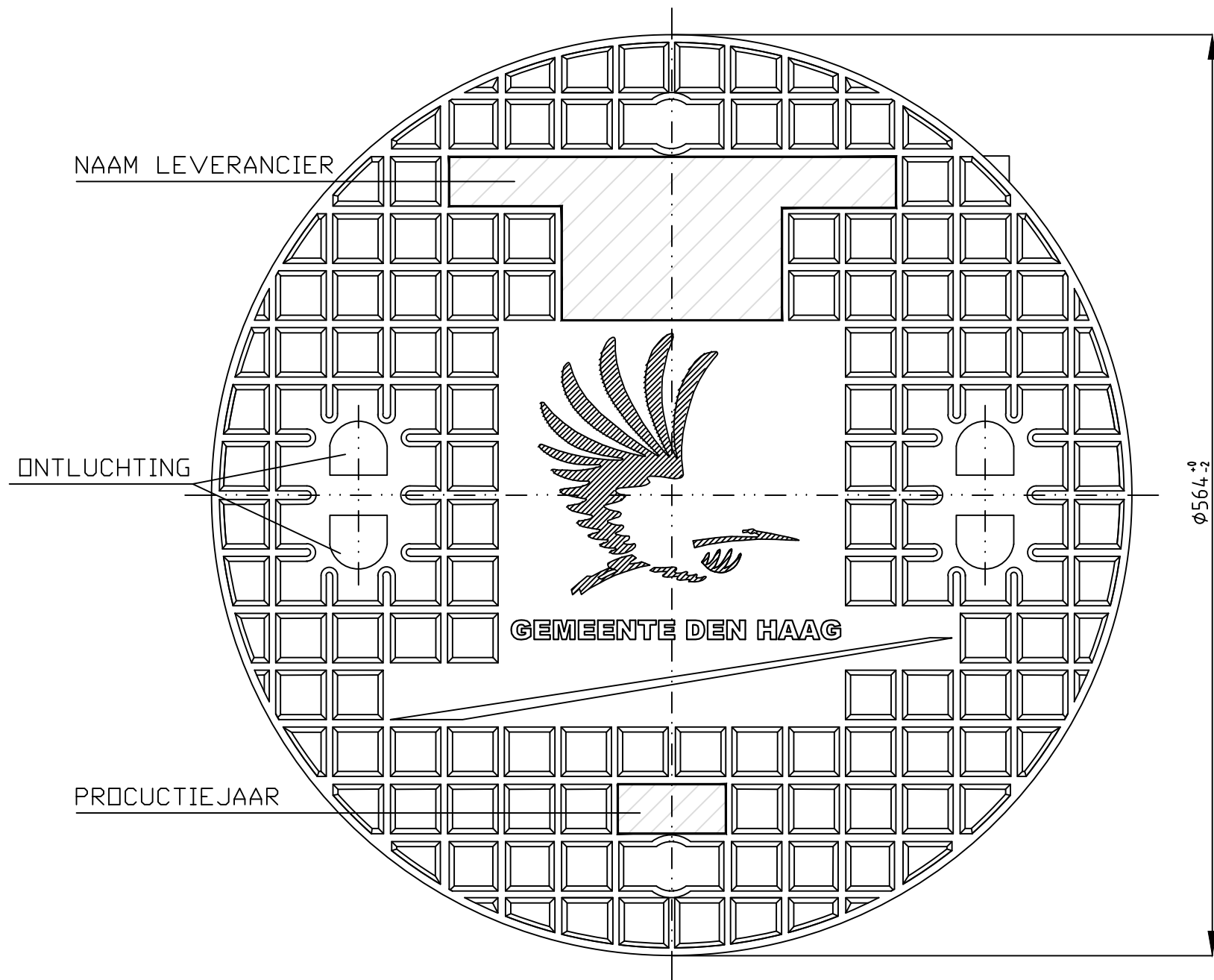
Bladnummer:

Schaal: n.v.t

Formaat: A3

Maten in meters

Aanduidingen in mm



Wijz.	Tekenaar	Datum	Status	Opmerkingen	Projectm.	Projectl.	Tek.
0		01-10-2013		FOR APPROVAL			



Dienst Stadsbeheer Den Haag  
afd. Riolering

### Typetekening: Riol inspectieput deksel

Opdrachtgever: Gemeente Den Haag afd. Riolering

Datum: 01-10-2013

Tekenaar: J&R-Design

Tekeningnummer: 12-0016

Bladnummer:

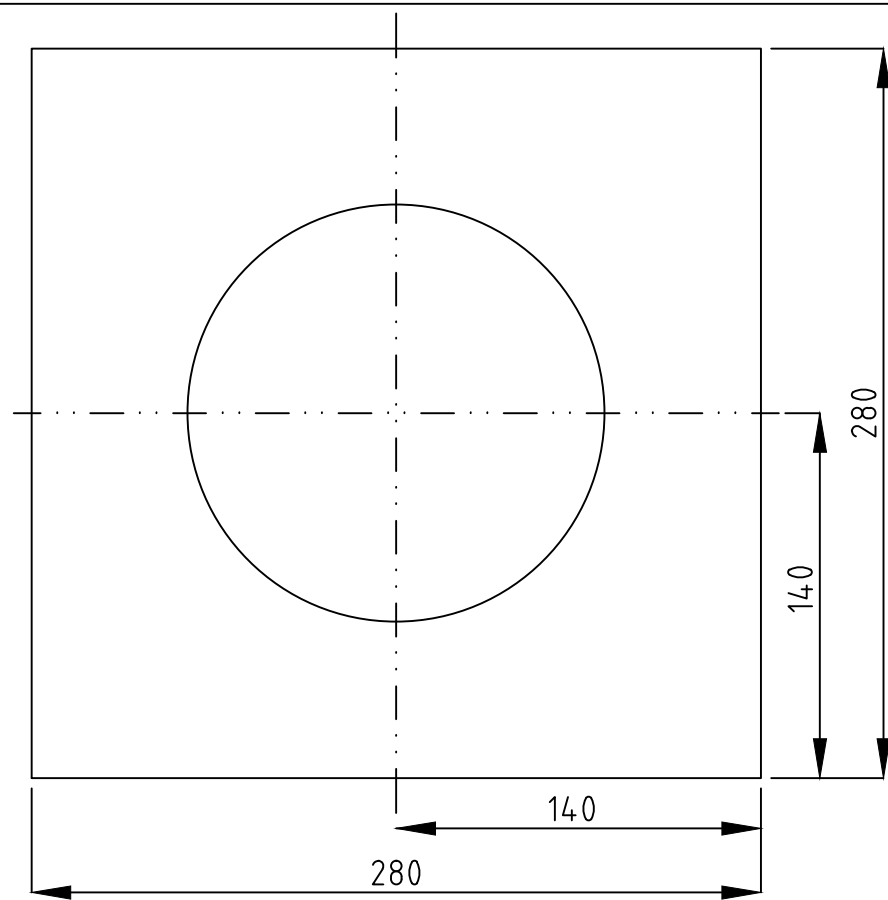
Schaal: n.v.t

Formaat: A3

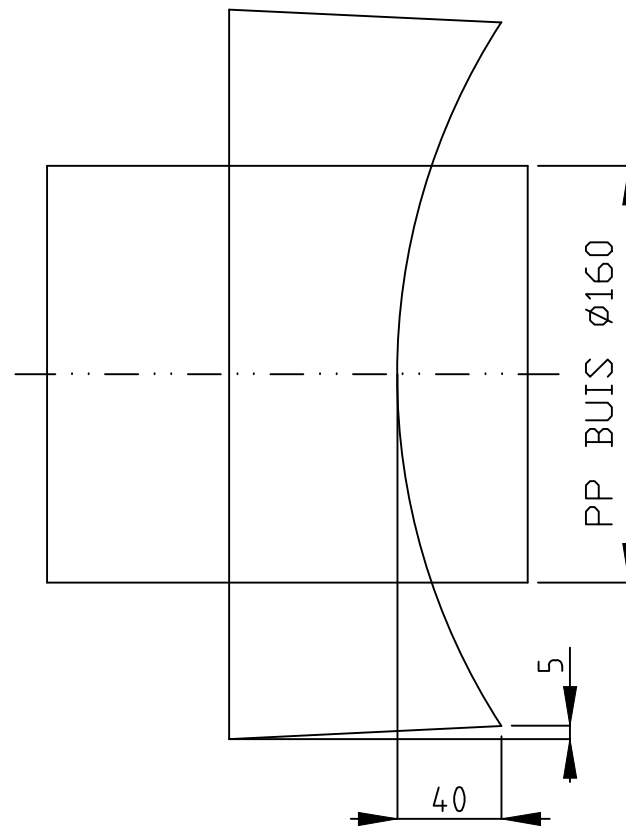
Maten in meters

Aanduidingen in mm

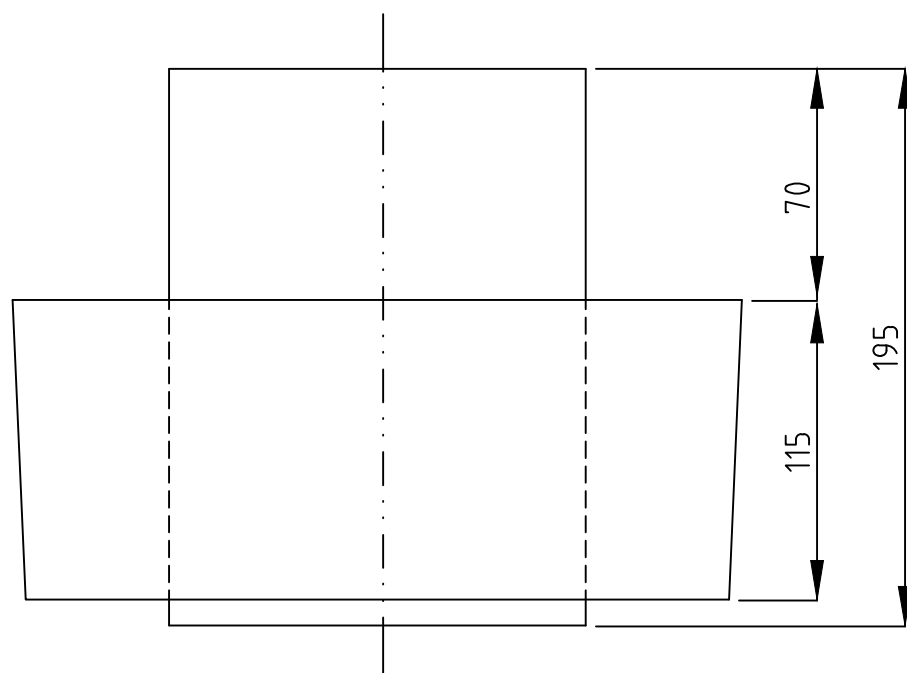




BOVENAANZICHT



ZIJAANZICHT



VOORAANZICHT

ALLE PP MATERIALEN: KLASSE SN8(CEN-NORM) TENZIJ ANDERS AANGEGEVEN  
 PP MATERIAAL VOOR FAECALIEN-AFVOER IN DE KLEUR BRUIN  
 PP MATERIAAL VOOR REGENWATER-AFVOER IN DE KLEUR GRIJS  
 PP VERBINDINGEN DOOR MIDDEL VAN MOF MET RUBBERMANCHETTEN  
 DIE ALLEEN DOOR EEN ZUURVRIJ GLIJMIDEL IN ELKAAR MOGEN WORDEN GEZET

Opzetblok: beton met ingestorte PP steekmof  $\varnothing 160$

Wijz.	Tekenaar	Datum	Status	Opmerkingen	Projectm.	Projectl.	Tek.
0		01-10-2013		FOR APPROVAL			



Dienst Stadsbeheer Den Haag  
 afd. Riolering

Typetekening: Opzetblok

Opdrachtgever: Gemeente Den Haag afd. Riolering

Datum: 01-10-2013

Tekenaar: J&R-Design

Tekeningnummer: 12-0017

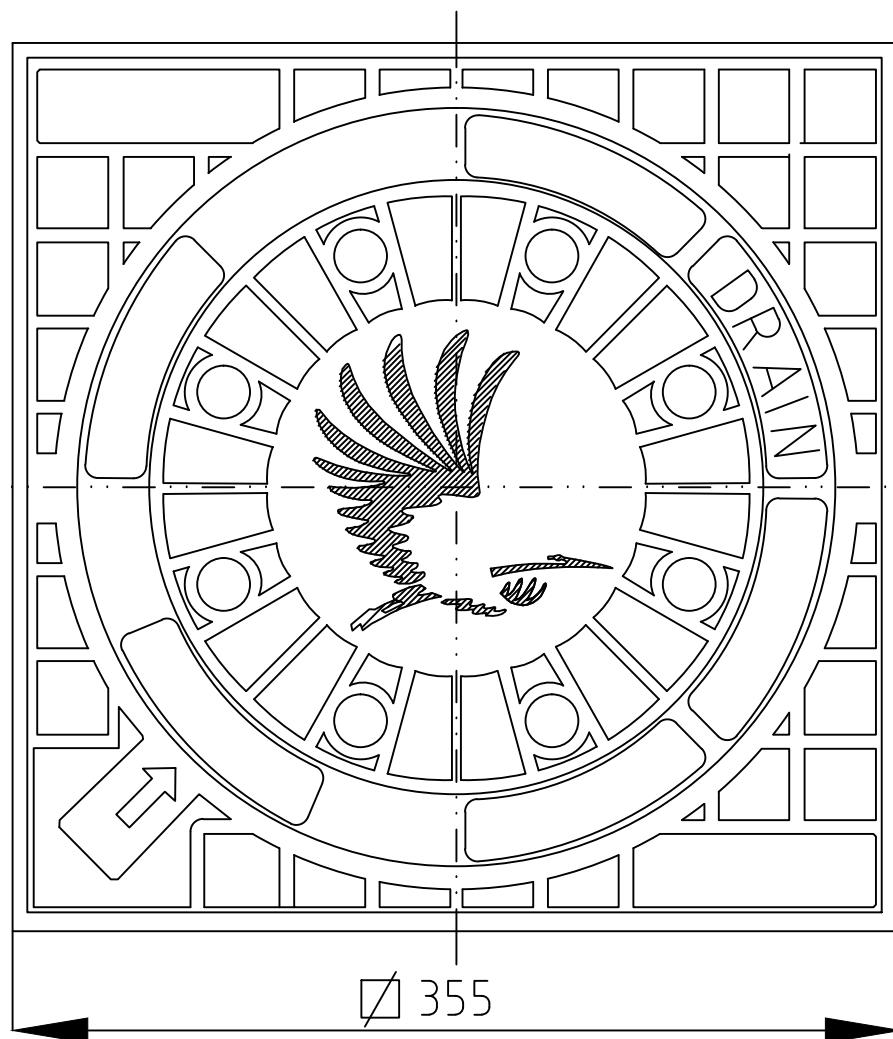
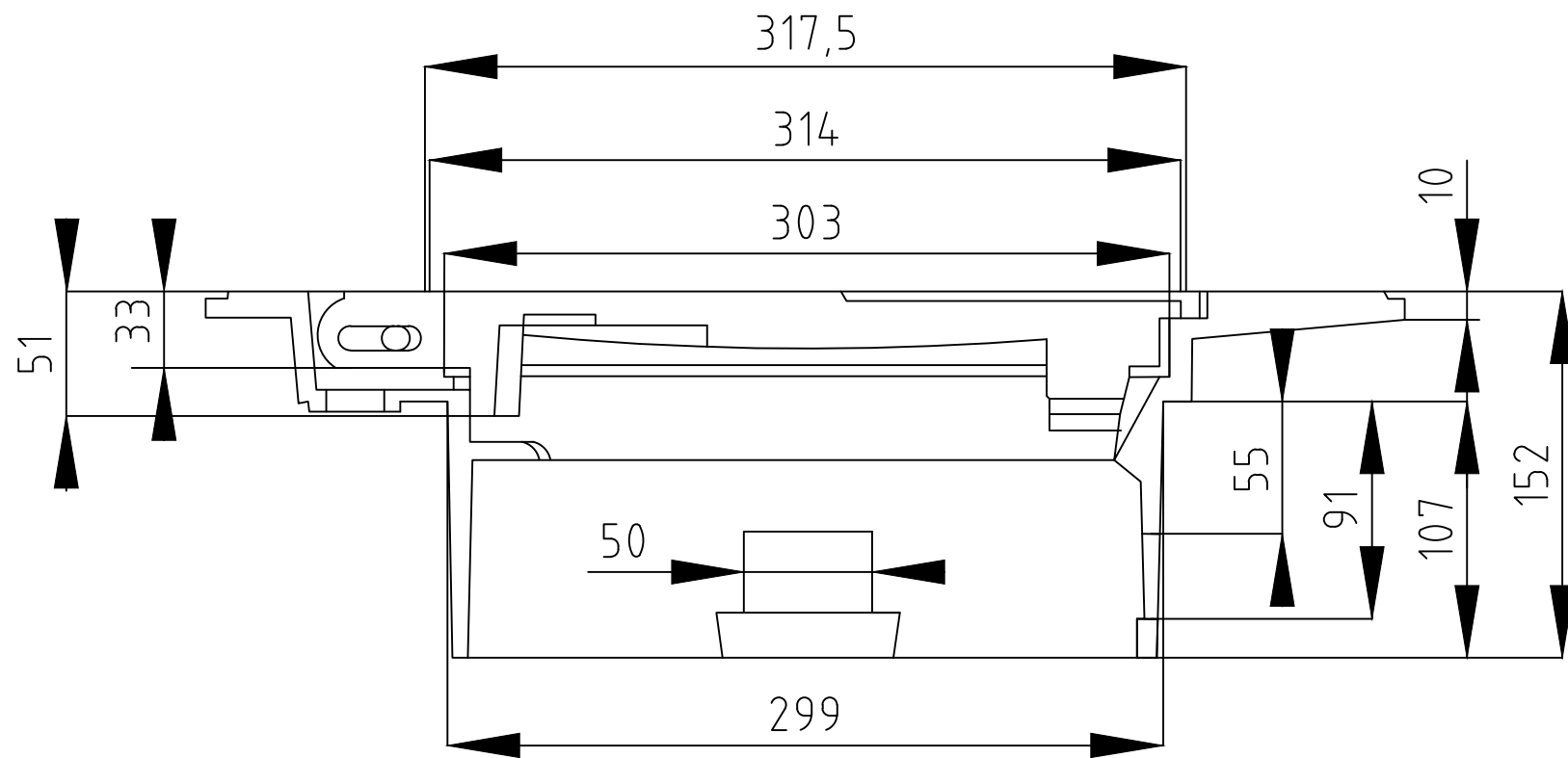
Bladnummer:

Schaal: n.v.t

Formaat: A3

Maten in meters

Aanduidingen in mm



Wijz.	Tekenaar	Datum	Status	Opmerkingen	Projectm.	Projectl.	Tek.
0		01-10-2013		FOR APPROVAL			



Dienst Stadsbeheer Den Haag  
afd. Riolering

Typetekening: Drainage inspectieput deksel

Opdrachtgever: Gemeente Den Haag afd. Riolering

Datum: 01-10-2013

Tekenaar: J&R-Design

Tekeningnummer: 12-0018

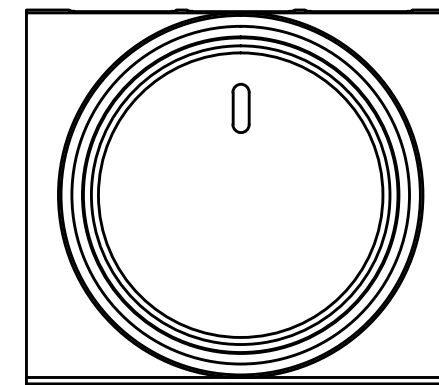
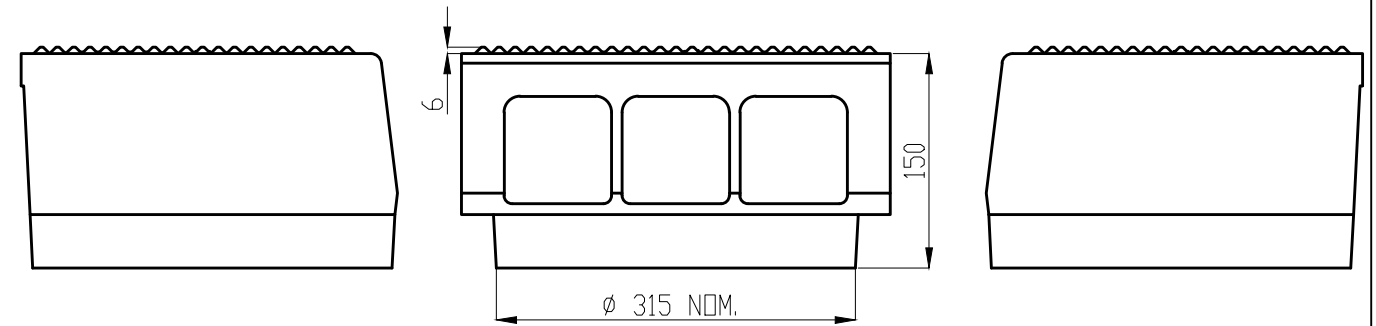
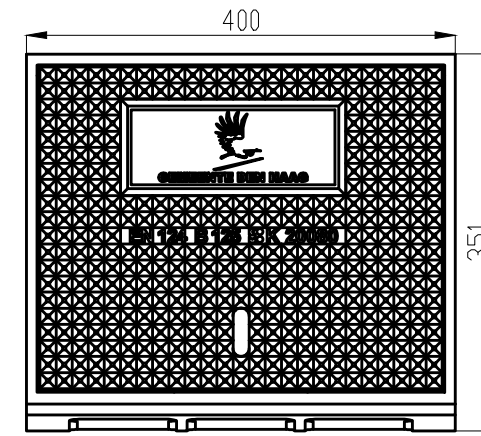
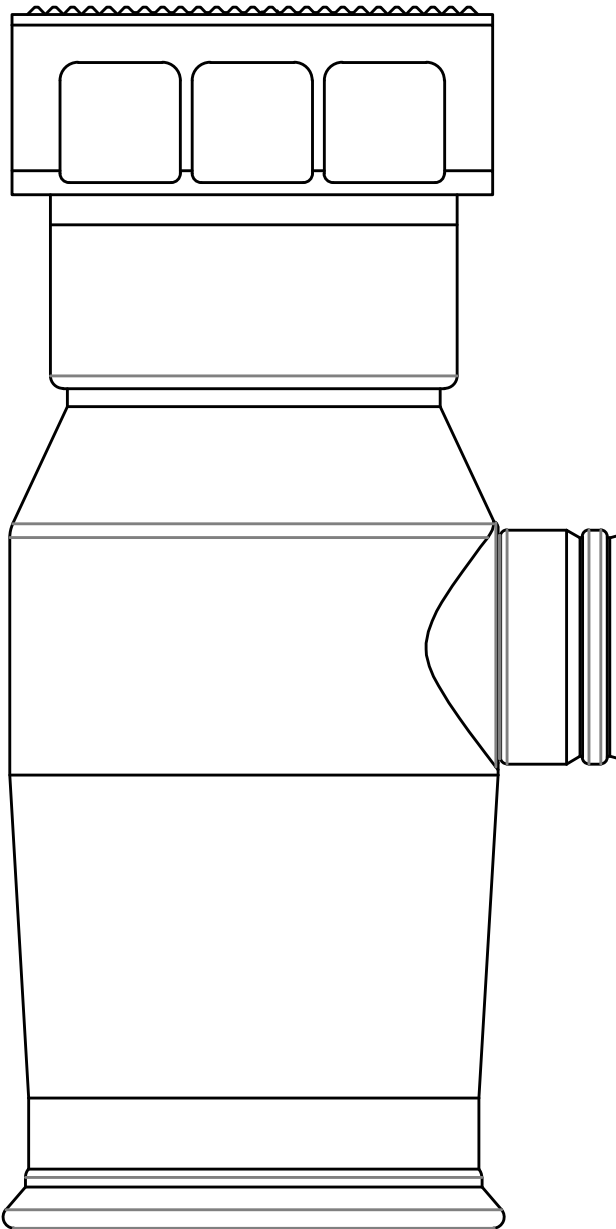
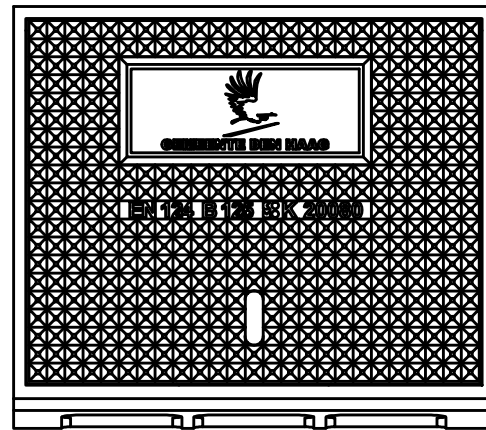
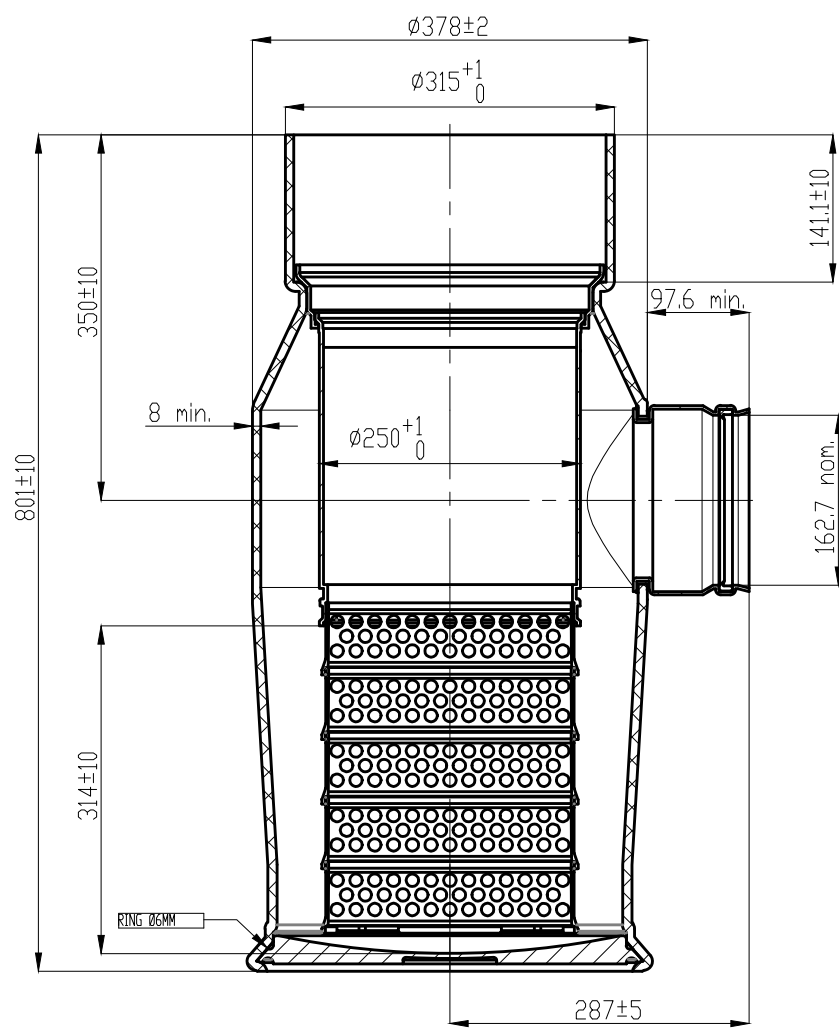
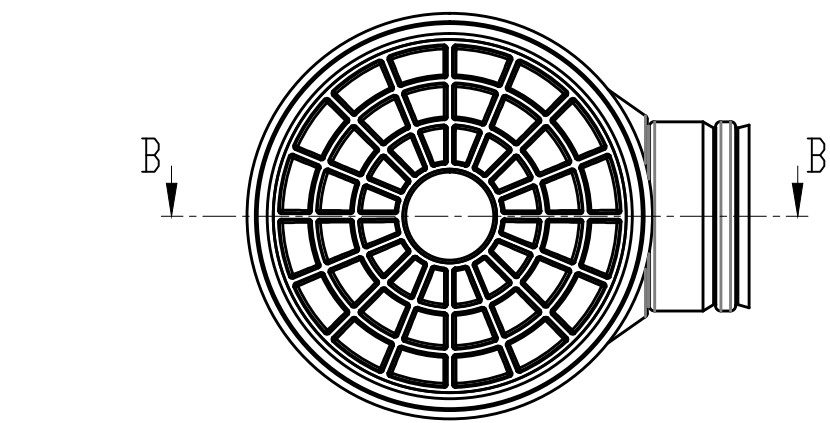
Bladnummer:

Schaal: n.v.t

Formaat: A3

Maten in meters

Aanduidingen in mm



Wijz.	Tekenaar	Datum	Status	Opmerkingen	Projectm.	Projectl.	Tek.
0		01-10-2013		FOR APPROVAL			



Dienst Stadsbeheer Den Haag  
afd. Riolering

Typetekening: Kunstfokolk 30 liter met filter

Opdrachtgever: Gemeente Den Haag afd. Riolering

Datum: 01-10-2013

Tekenaar: J&R-Design

Tekeningnummer: 12-0019

Bladnummer:

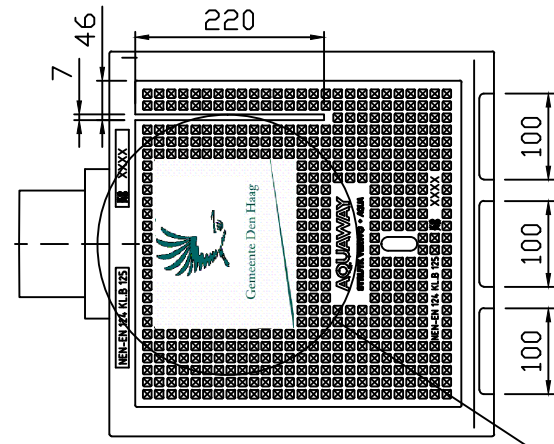
Schaal: n.v.t

Formaat: A3

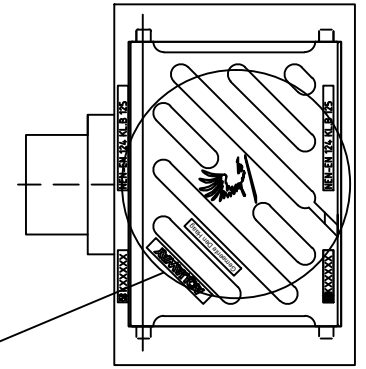
Maten in meters

Aanduidingen in mm

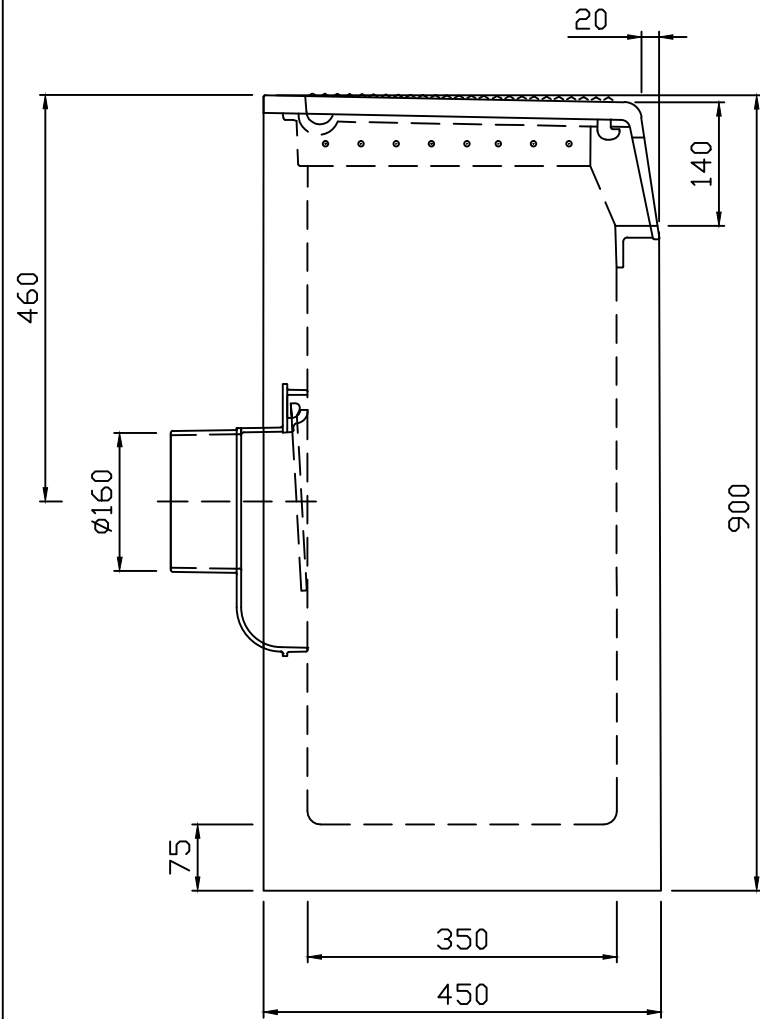
Inbouw conform inbouwvoorschriften leverancier



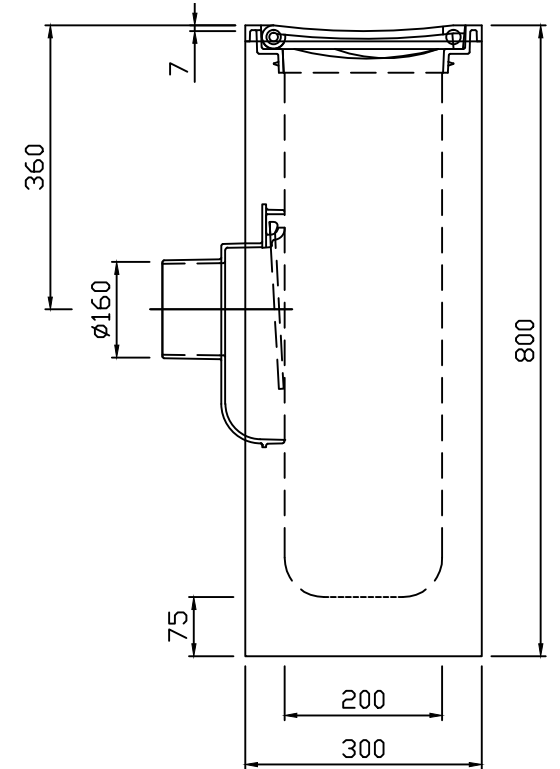
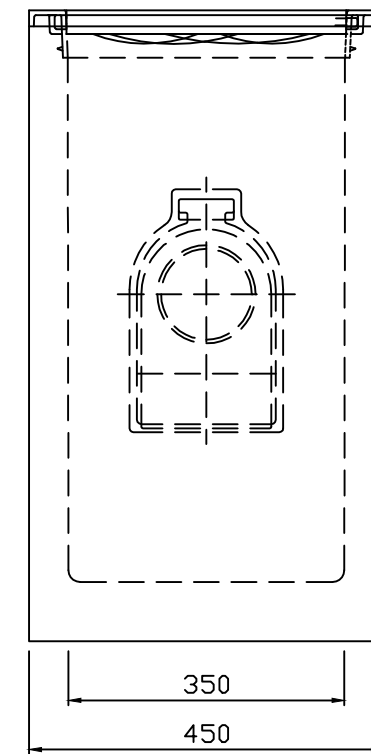
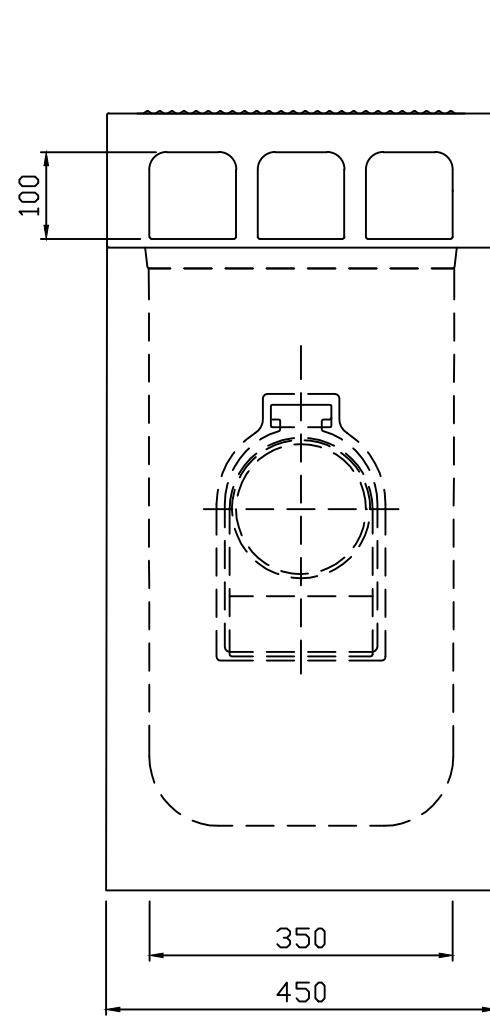
Tekst "Den Haag"  
+ logo Den Haag



Tekst "Den Haag"  
+ logo Den Haag



Trottoirkolken eendelig Aquaway T1281/90 GB1



Straatkolken eendelig Aquaway S1300/80 GB1

Inbouw conform inbouwvoorschriften leverancier

Wijz.	Tekenaar	Datum	Status	Opmerkingen	Projectm.	Projectl.	Tek.
0		01-10-2013		FOR APPROVAL			



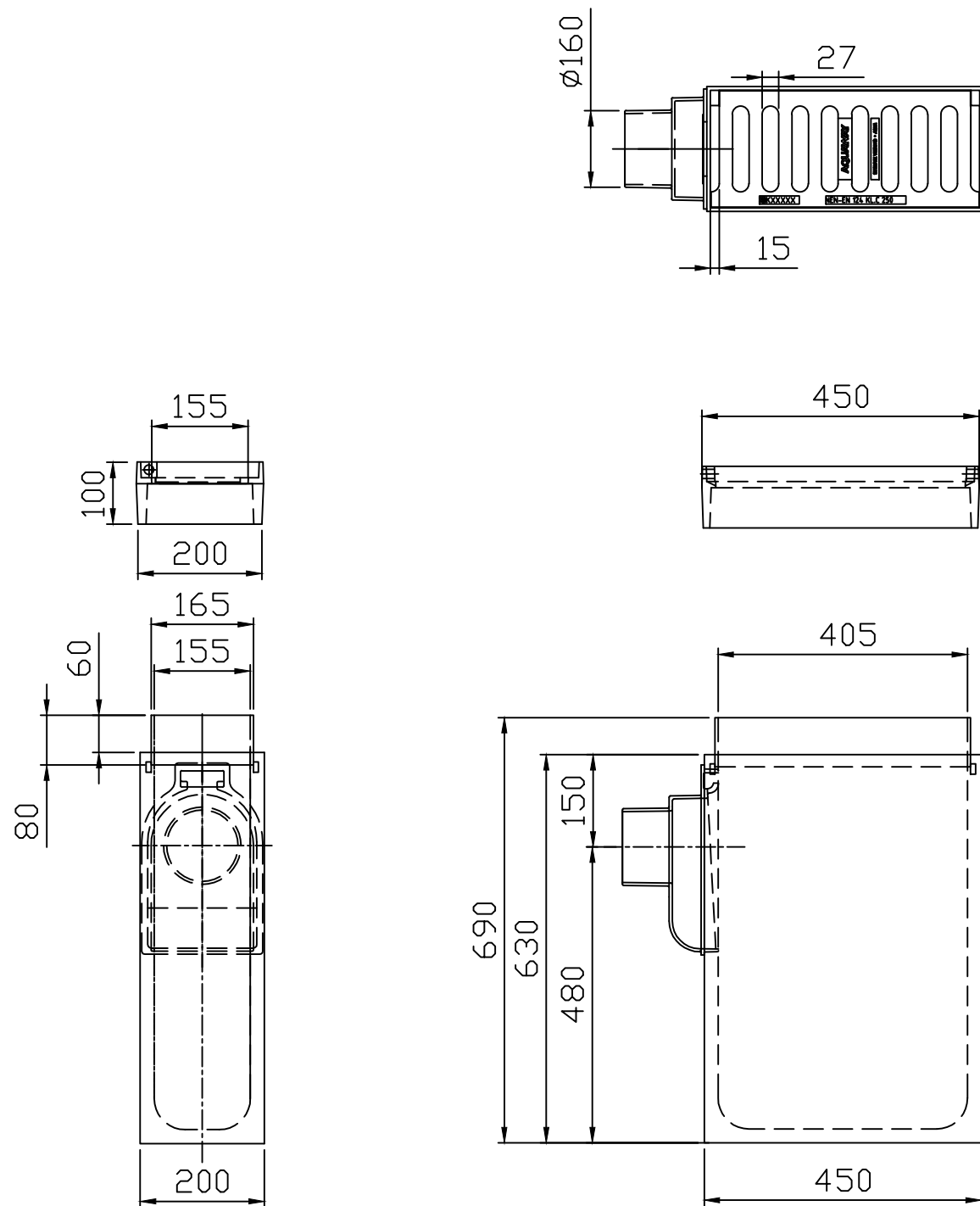
Dienst Stadsbeheer Den Haag  
afd. Riolering

Trottoirkolken eendelig Aquaway T1281/90 GB1  
 Afmetingen 450/450/900mm  
 Ø aansluiting DN160  
 Zandvang >30dm<sup>3</sup>  
 Gietijzer kwaliteit rand GJL250  
 Gietijzer kwaliteit rooster GJS400  
 Keur Komo  
 Verkeersbelasting B125  
 Materiaal Beton/GY

Straatkolken eendelig Aquaway S1300/80 GB1  
 Afmetingen 450/300/800mm  
 Ø aansluiting DN160  
 Zandvang >20dm<sup>3</sup>  
 Gietijzer kwaliteit rand GJL250  
 Gietijzer kwaliteit rooster GJS400  
 Keur Komo  
 Verkeersbelasting B125  
 Materiaal Beton/GY

Typetekening: Trottoirkolk en straatkolk

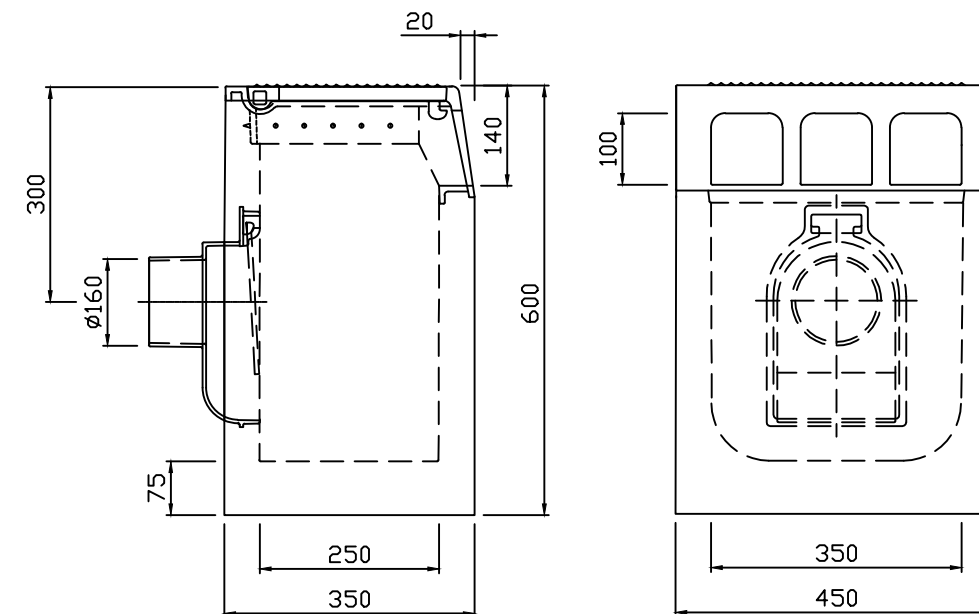
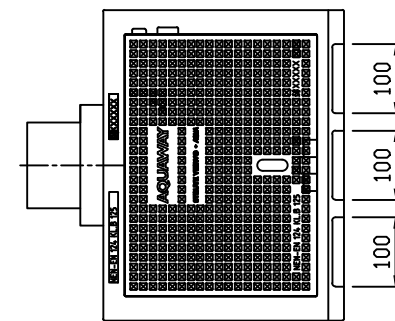
Opdrachtgever: Gemeente Den Haag afd. Riolering  
 Datum: 01-10-2013  
 Tekenaar: J&R-Design  
 Tekeningsnummer: 12-0020  
 Bladnummer:  
 Schaal: n.v.t  
 Formaat: A3  
 Maten in meters  
 Aanduidingen in mm



Straatkolken tweedelig Aquaway S2045 GP2V

Straatkolken tweedelig Aquaway S2045 GP2V  
 Afmetingen 450/200/730mm  
 Ø aansluiting DN160  
 Zandvang -  
 Gietijzer kwaliteit rand GJL250  
 Gietijzer kwaliteit rooster GJS400  
 Keur NL BSB  
 Verkeersbelasting C250  
 Materiaal Polymeerbeton

Trottoirkolken eendelig Aquaway T1271/60 GB1  
 Afmetingen 450/350/600mm  
 Ø aansluiting DN160  
 Zandvang >5dm<sup>3</sup>  
 Gietijzer kwaliteit rand GJL250  
 Gietijzer kwaliteit rooster GJS400  
 Keur Komo  
 Verkeersbelasting B125  
 Materiaal Beton/GY



Trottoirkolken eendelig Aquaway T1271/60 GB1

Inbouw conform inbouwvoorschriften leverancier

Wijz.	Tekenaar	Datum	Status	Opmerkingen	Projectm.	Projectl.	Tek.
0		01-10-2013		FOR APPROVAL			



Dienst Stadsbeheer Den Haag  
 afd. Riolering

Typetekening: Straatkolck 2-5-2 en K&L strook

Opdrachtgever: Gemeente Den Haag afd. Riolering

Datum: 01-10-2013

Tekenaar: J&R-Design

Tekeningnummer: 12-0021

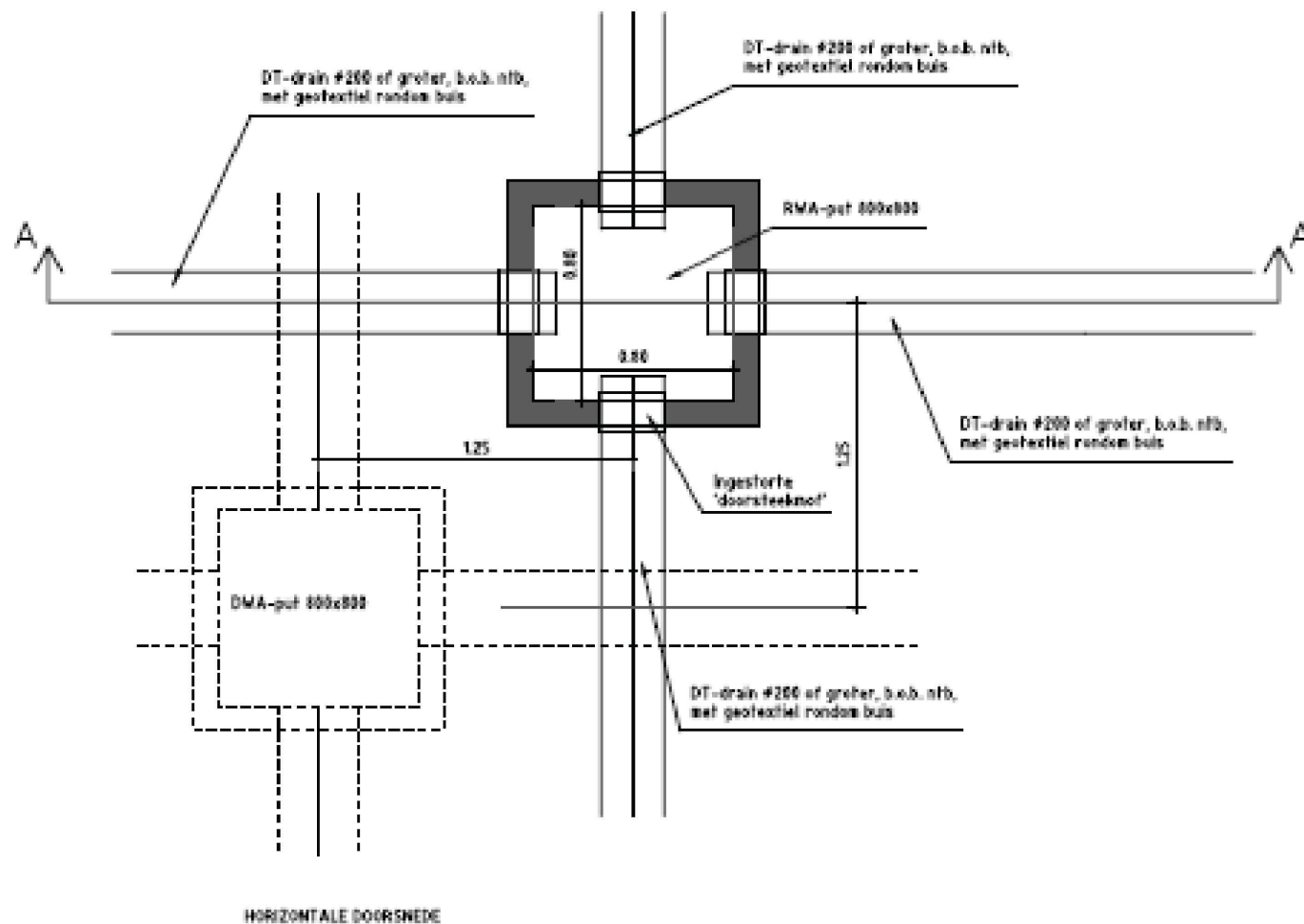
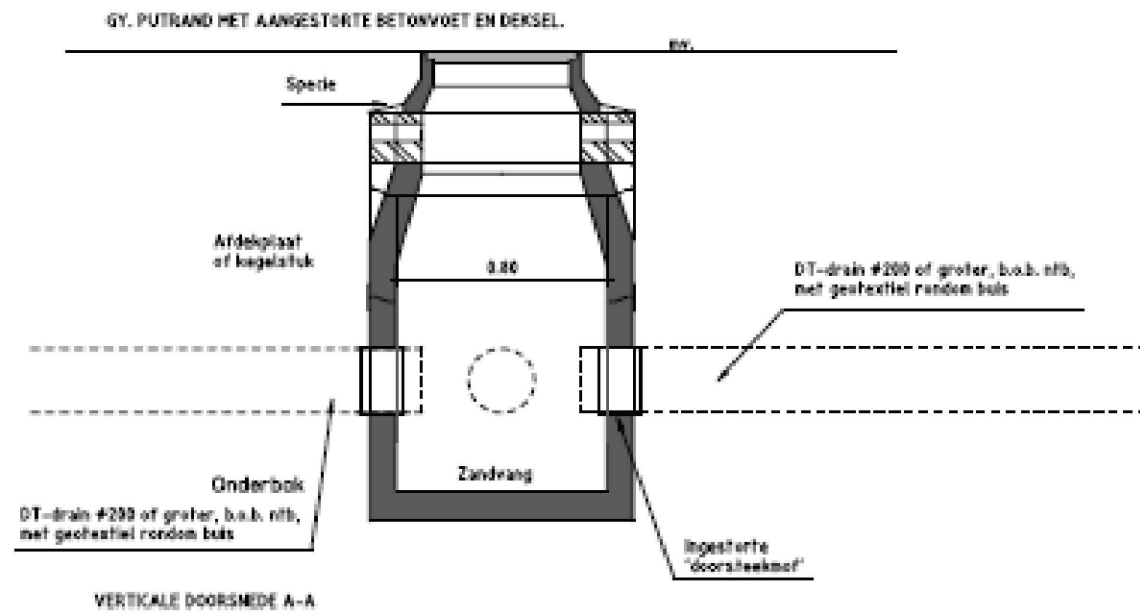
Bladnummer:

Schaal: n.v.t

Formaat: A3

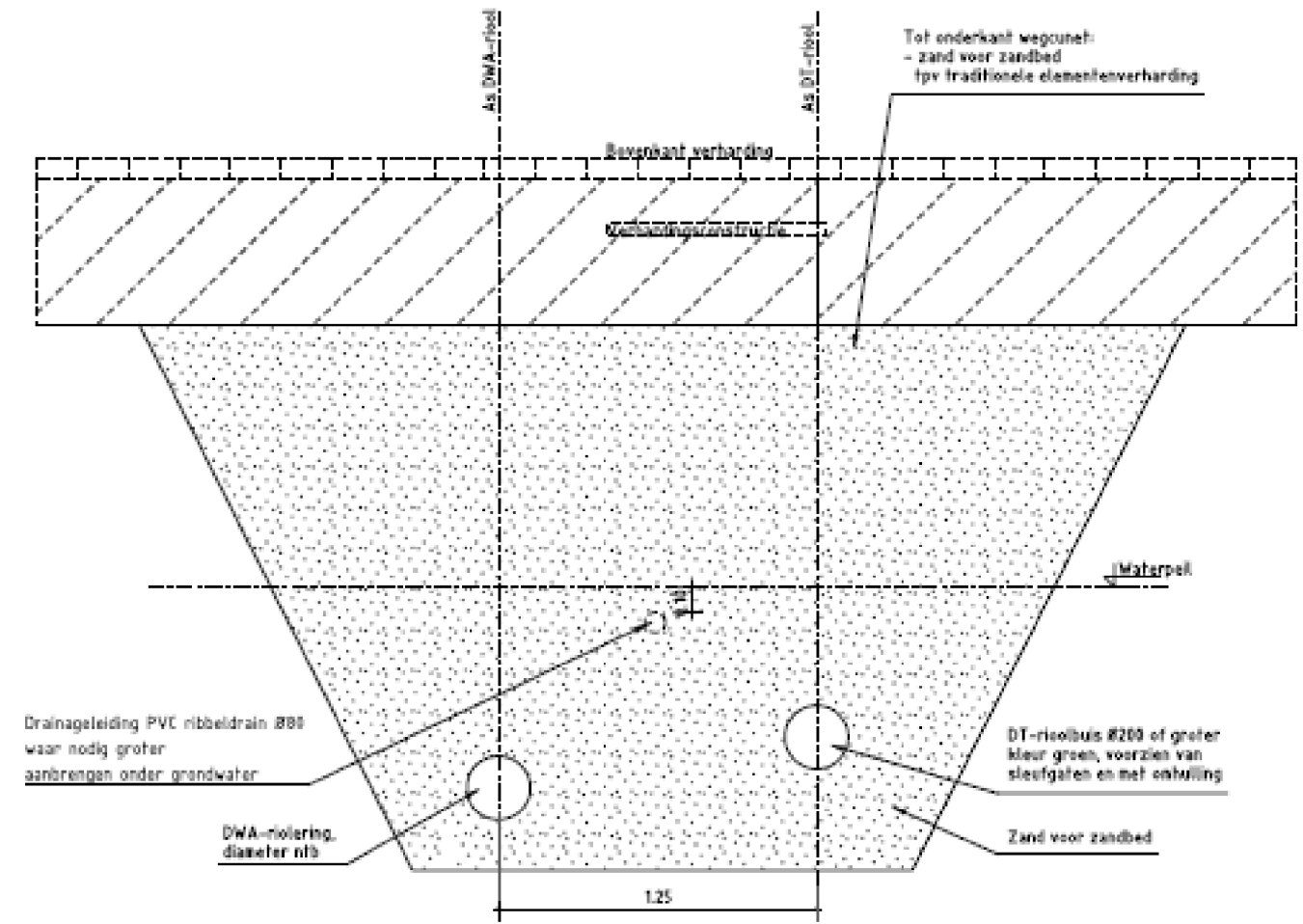
Maten in meters

Aanduidingen in mm



Principedetail drainage plus: putten

Schaal 1:30



Principedetail gescheiden stelsel: ligging riolering in wegcunet.

Schaal 1:30

Wijz.	Tekenaar	Datum	Status	Opmerkingen	Projectm.	Projectl.	Tek.
0		01-10-2013		FOR APPROVAL			



Dienst Stadsbeheer Den Haag  
afd. Riolering

Typetekening: Concept 1 Drainage plus

Opdrachtgever: Gemeente Den Haag afd. Riolering

Datum: 01-10-2013

Tekenaar: J&R-Design

Tekeningnummer: 12-0022

Bladnummer:

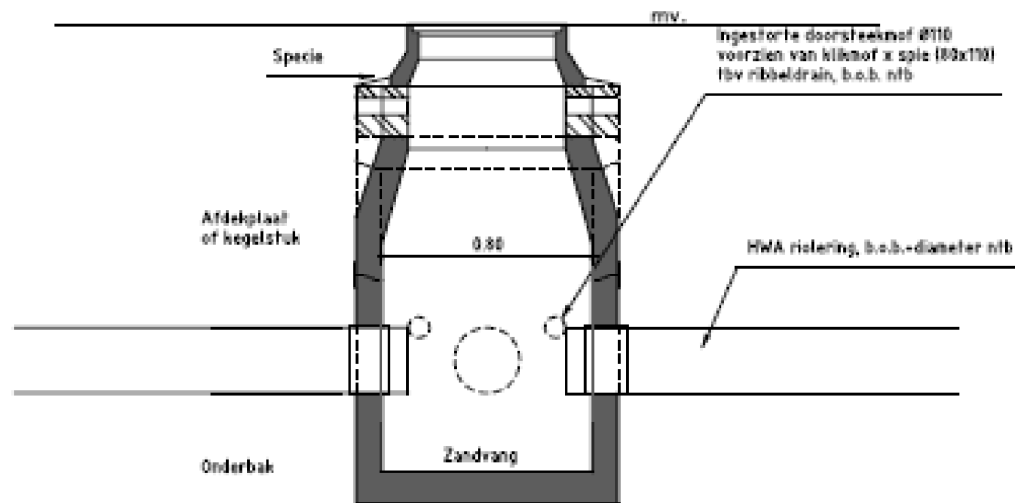
Schaal: n.v.t

Formaat: A3

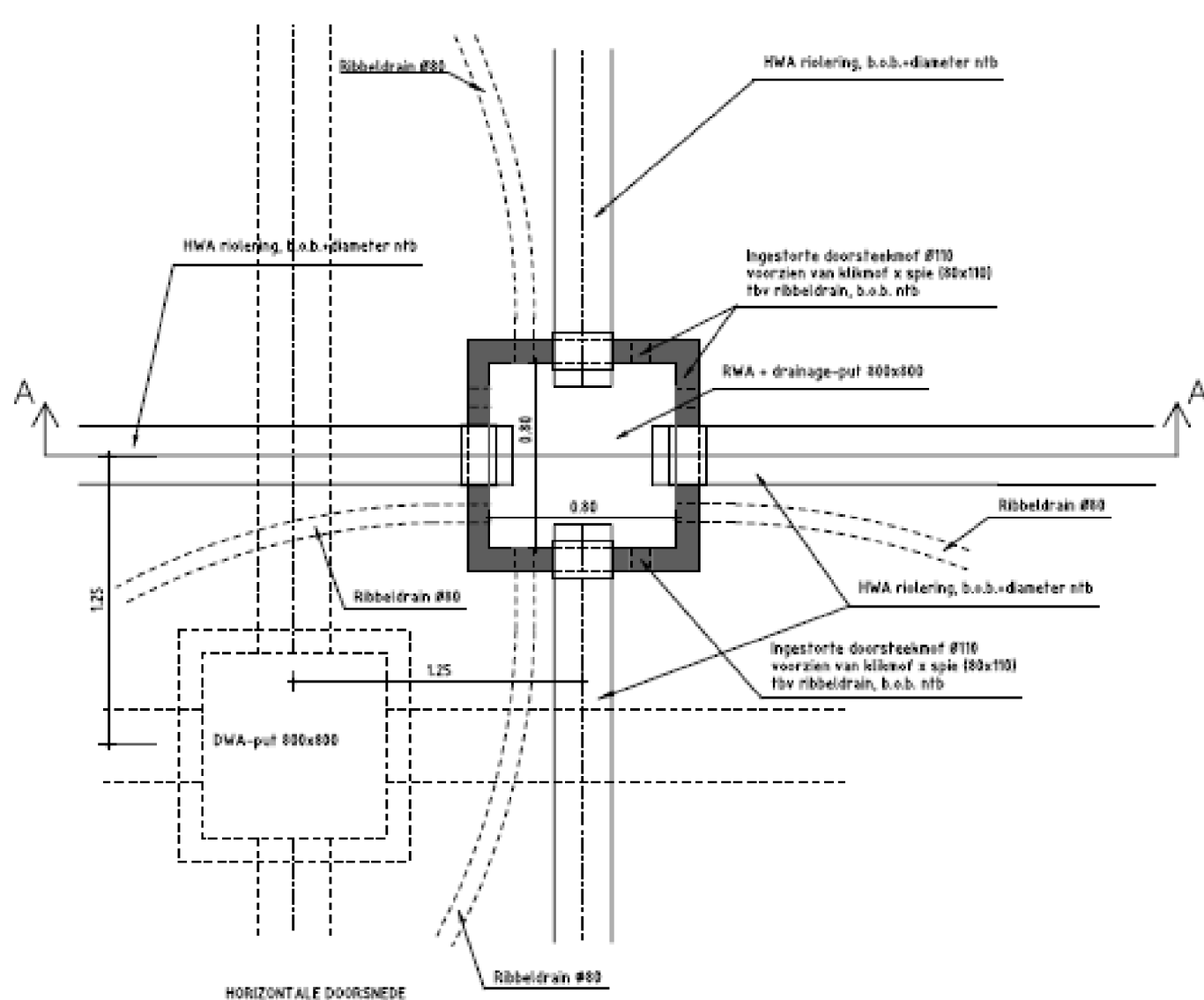
Maten in meters

Aanduidingen in mm

GY. PUTRAND MET AANGESTORTE BETONVOET EN DEKSEL.



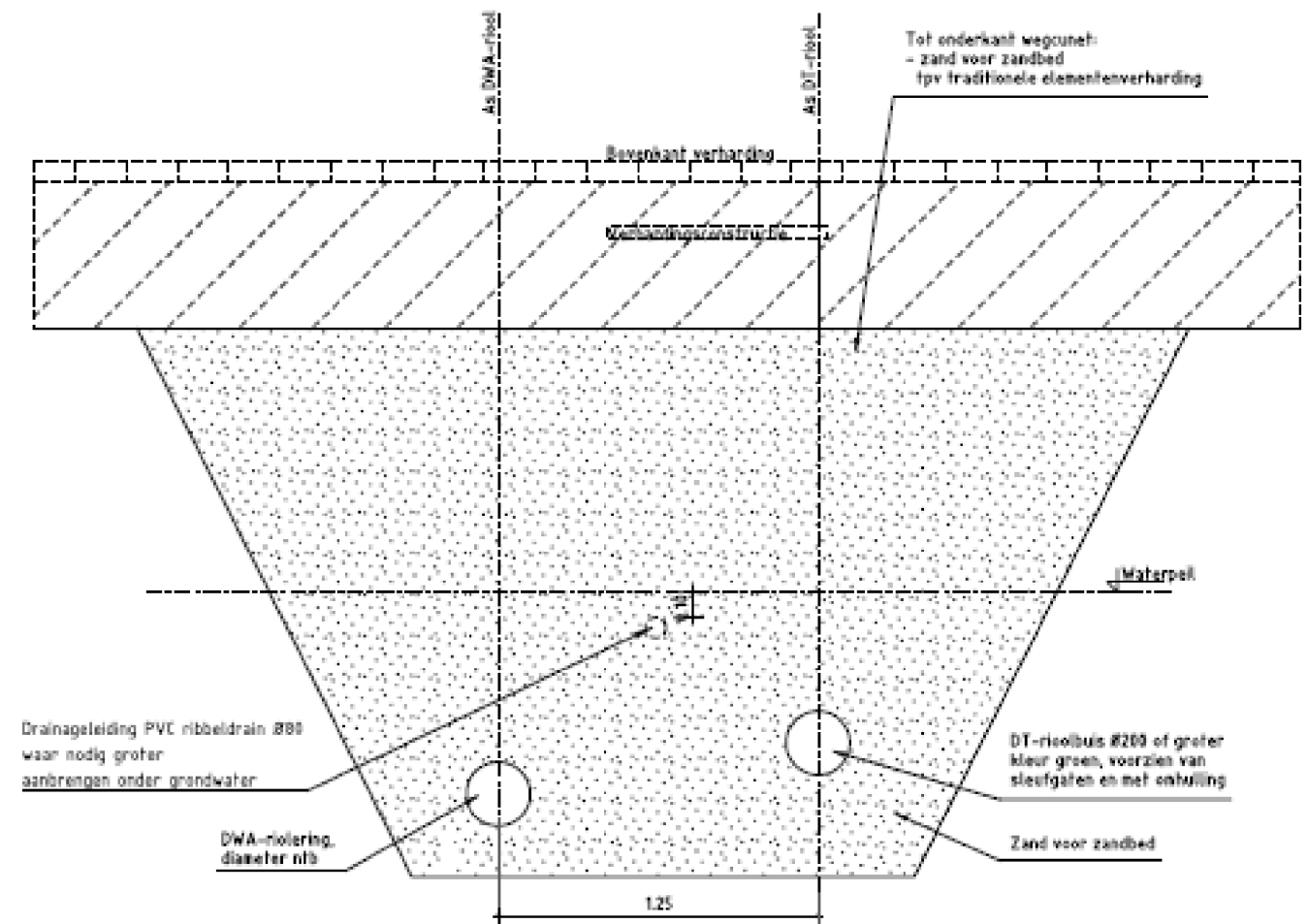
VERTICALE DOORSNEDE A-A



HORIZONTALE DOORSNEDE

Principedetail gescheiden stelsel: putten

Schaal 1:30



Principedetail gescheiden stelsel:  
ligging riolering in wegcunet.

Schaal 1:30

Wijz.	Tekenaar	Datum	Status	Opmerkingen	Projectm.	Projectl.	Tek.
0		01-10-2013		FOR APPROVAL			



Dienst Stadsbeheer Den Haag  
afd. Riolering

Typetekening: Concept 2 HWA-drainage combi

Opdrachtgever: Gemeente Den Haag afd. Riolering

Datum: 01-10-2013

Tekenaar: J&R-Design

Tekeningnummer: 12-0023

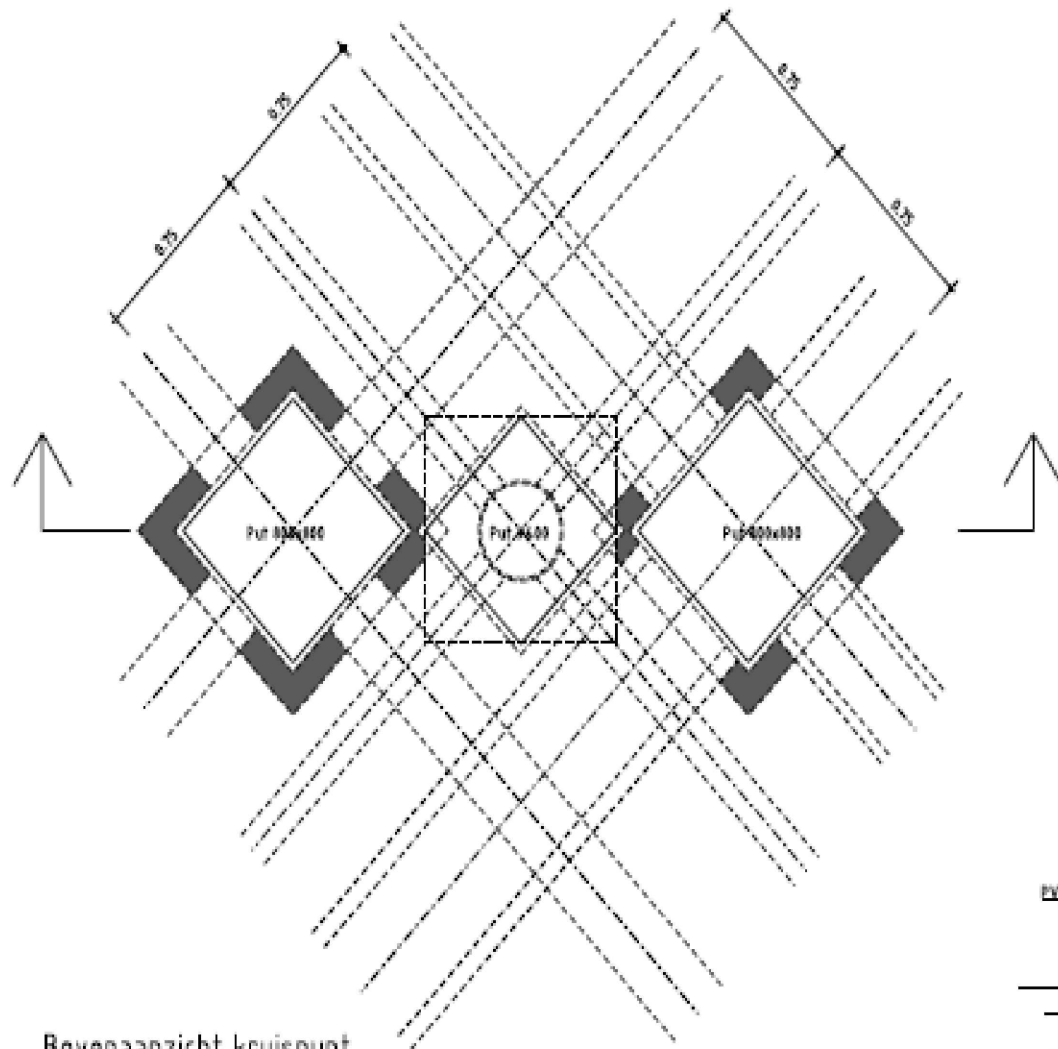
Bladnummer:

Schaal: n.v.t

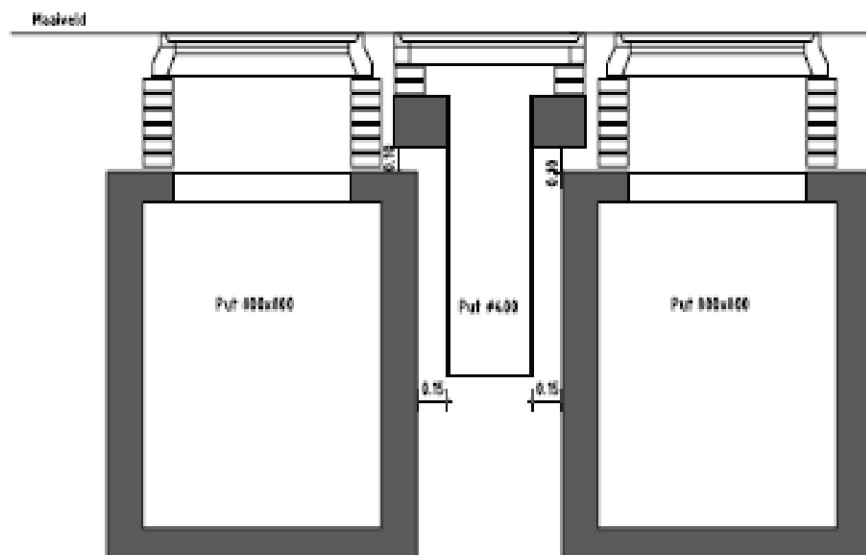
Formaat: A3

Maten in meters

Aanduidingen in mm



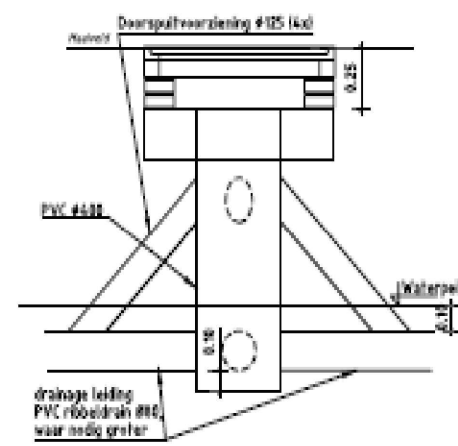
Bovenaanzicht kruispunt



Doorsnede kruispunt

Principedetail verbeterd conventioneel: putten

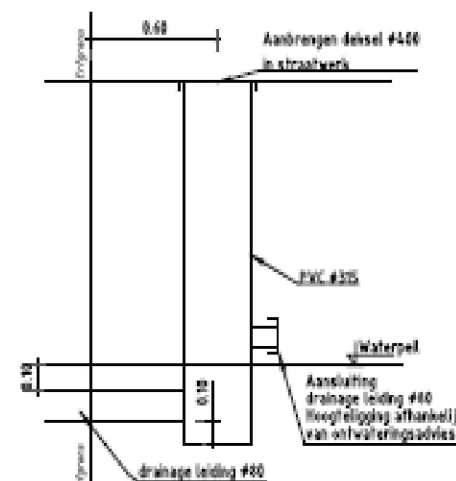
Schaal 1:30



Principedetail: drainageput

Diameter aansluitende drainage buizen #80 afhankelijk van ontwateringsadvies bij's later bepalen

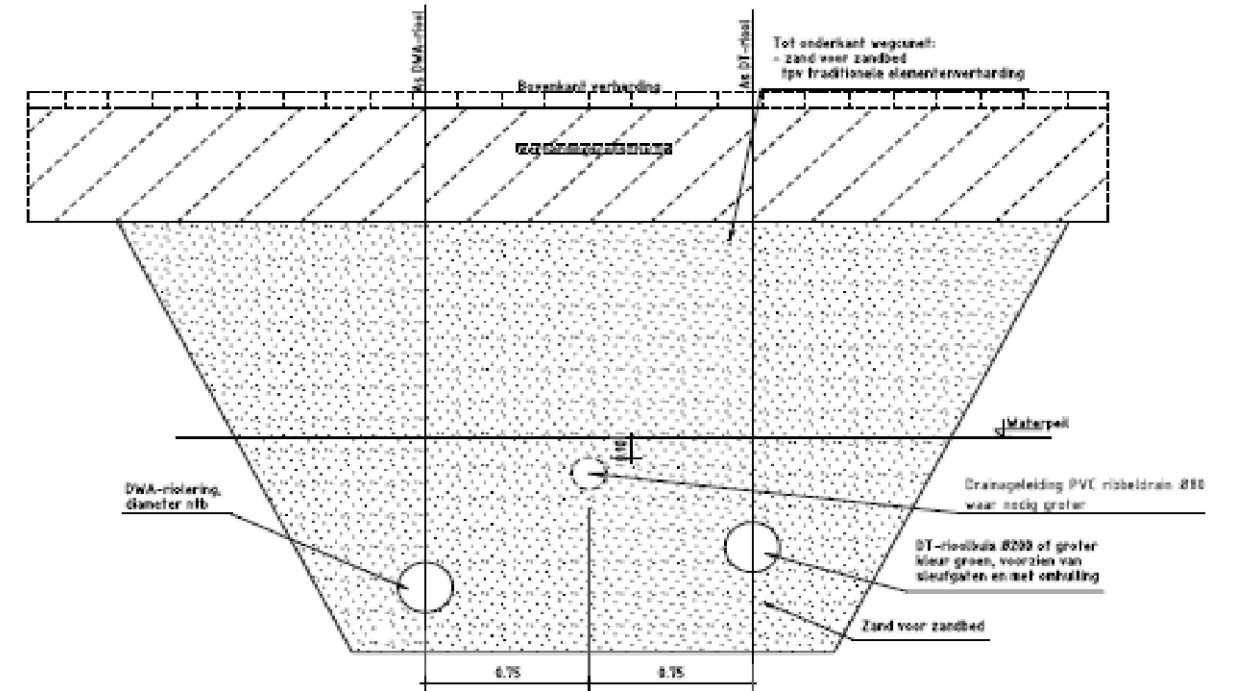
Schaal 1:30



Principedetail: drainage controleput

geplaveerd 0,60 m over de orfgrans

Schaal 1:30



Principedetail verbeterd conventioneel: ligging riolering in wegcunet

Schaal 1:30

Wijz.	Tekenaar	Datum	Status	Opmerkingen	Projectm.	Projectl.	Tek.
0		01-10-2013		FOR APPROVAL			



Dienst Stadsbeheer Den Haag  
afd. Riolering

Typetekening: Concept 3 Verbeterd conventioneel

Opdrachtgever: Gemeente Den Haag afd. Riolering

Datum: 01-10-2013

Tekenaar: J&R-Design

Tekeningnummer: 12-0024

Bladnummer:

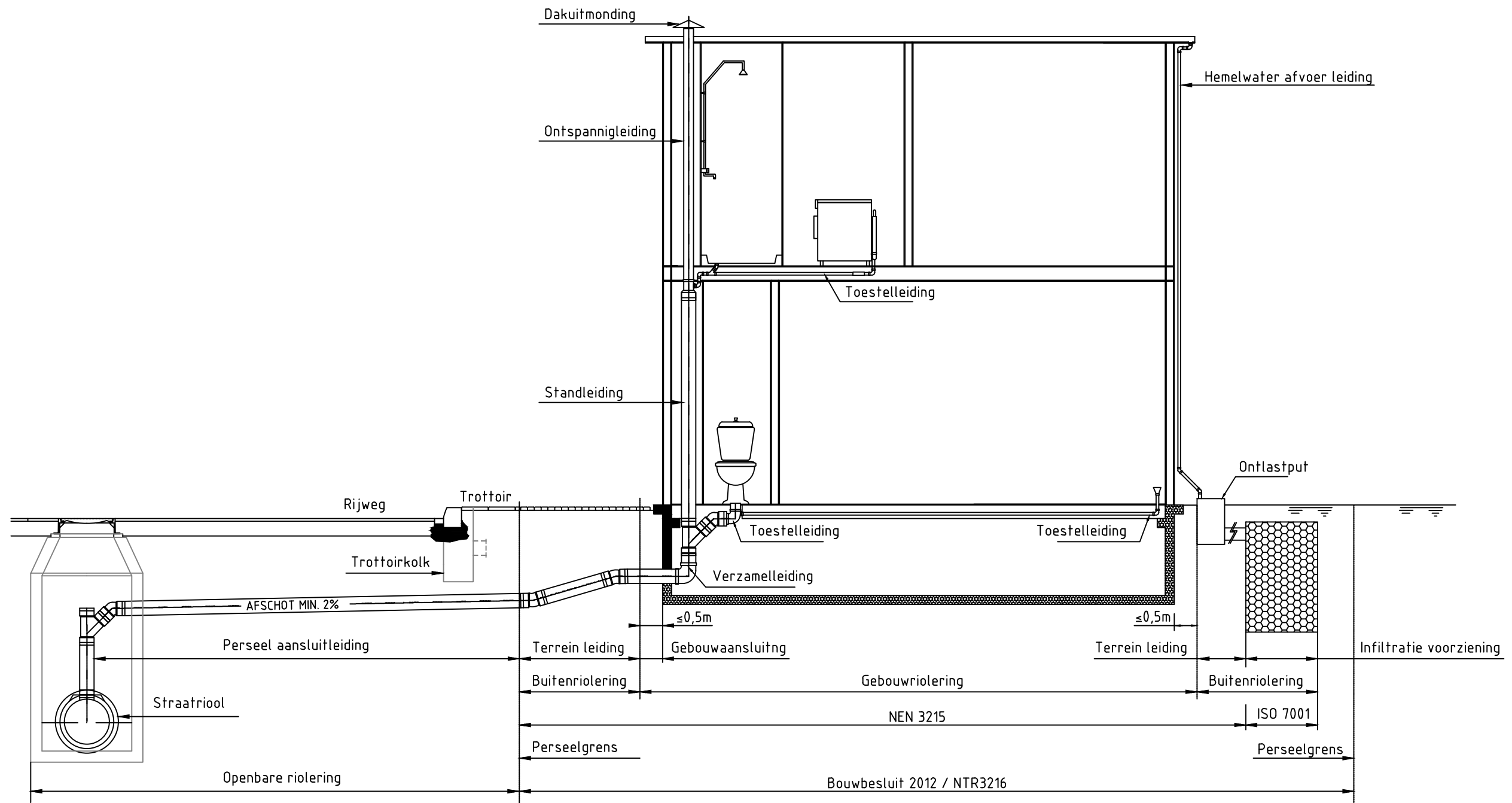
Schaal: n.v.t

Formaat: A3

Maten in meters

Aanduidingen in mm





Wijz.	Tekenaar	Datum	Status	Opmerkingen	Projectm.	Projectl.	Tek.
0		01-10-2013		FOR APPROVAL			



Dienst Stadsbeheer Den Haag  
afd. Riolering

### Typetekening: Aansluiten volgens bouwbesluit 2012

Opdrachtgever: Gemeente Den Haag afd. Riolering

Datum: 01-10-2013

Tekenaar: J&R-Design

Tekeningnummer: 12-0025

Bladnummer:

Schaal: n.v.t

Formaat: A3

Maten in meters

Aanduidingen in mm

#### OPENBARE RIOLERING:

ALLEEN BIJ 15°, 30° en 45° BOCHTSTUKKEN TOEPASSEN, IN AFWIJKENDE GEVALLEN OVERLEG PLEGEN MET DE AFD. RIOLERING

ALLE PP MATERIALEN: KLASSE SN8(CEN-NORM) TENZIJ ANDERS AANGEGEVEN  
PP MATERIAAL VOOR FAECALIEN-AFVOER IN DE KLEUR BRUIN  
PP MATERIAAL VOOR REGENWATER-AFVOER IN DE KLEUR GRIJS  
PP VERBINDINGEN DOOR MIDDEL VAN MOF MET RUBBERMANCHETTEN  
DIE ALLEEN DOOR EEN ZUURVRIJ GLIJMIDEL IN ELKAAR MOGEN WORDEN GEZET